

# FERRI®

FERRI srl - Via C.Govoni, 30  
44030 Tamara (FE) ITALY  
Tel./Phone +39-0532.866866  
Fax +39-0532.866851  
<http://www.ferrisrl.it>  
e-mail: info@ferrisrl.it

TESTATA TRINCIANTE  
CUTTING HEAD  
MÄHKOPF  
TÊTE TRANCHANTE  
CABEZA CORTANTE

## TN

- IT** CATALOGO DELLE PARTI DI RICAMBIO
- EN** SPARE PARTS CATALOGUE
- DE** ERSATZTEILKATALOG
- FR** CATALOGUE DE PIÈCES DÉTACHÉES
- ES** CATALOGO DEL LAS PIEZAS DE RECAMBIO

### TNI00

Serien  
Serial n°  
Serienr.  
N. série  
Núm. serie

### 06

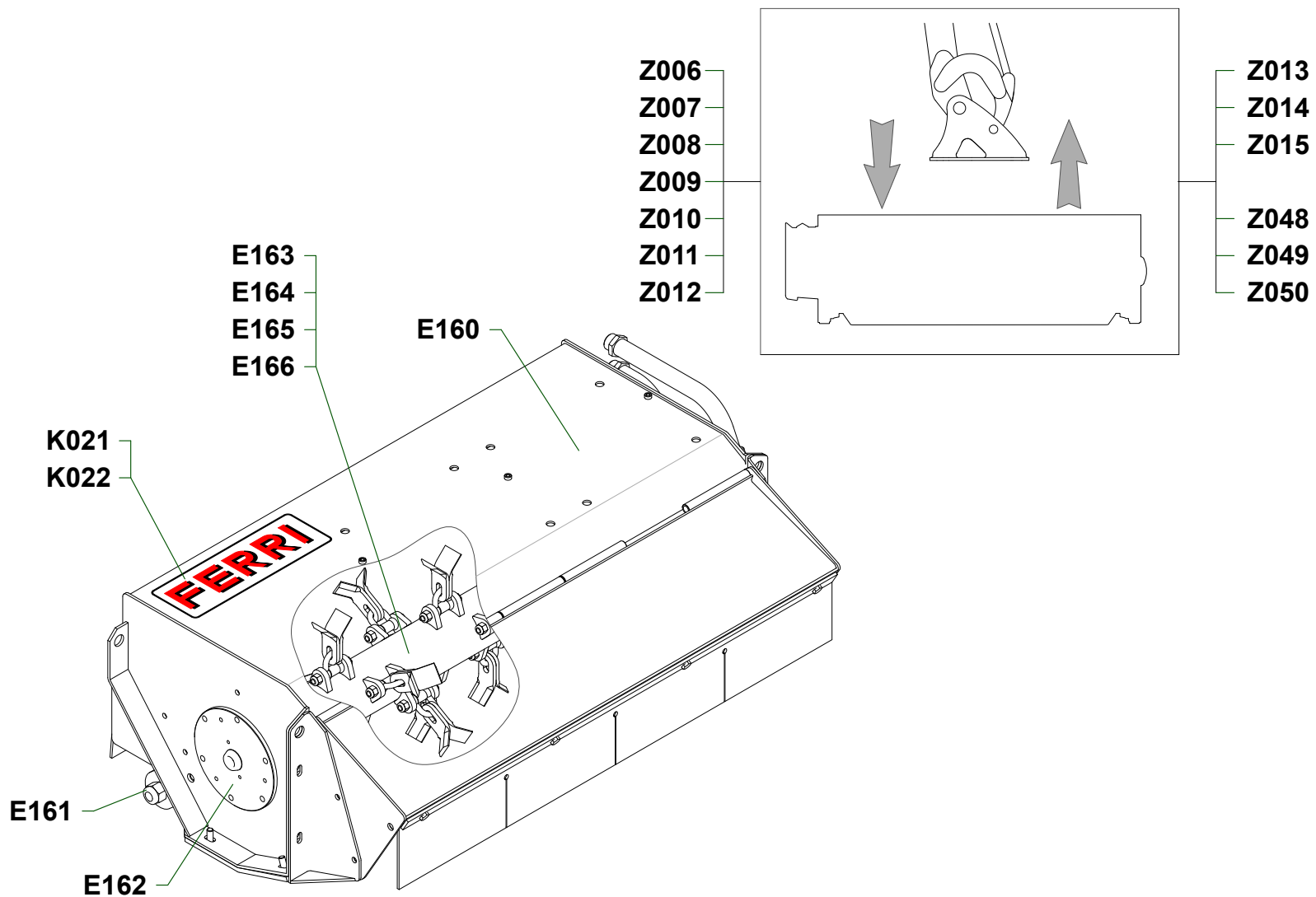
### TNI20

Serien  
Serial n°  
Serienr.  
N. série  
Núm. serie

### 05

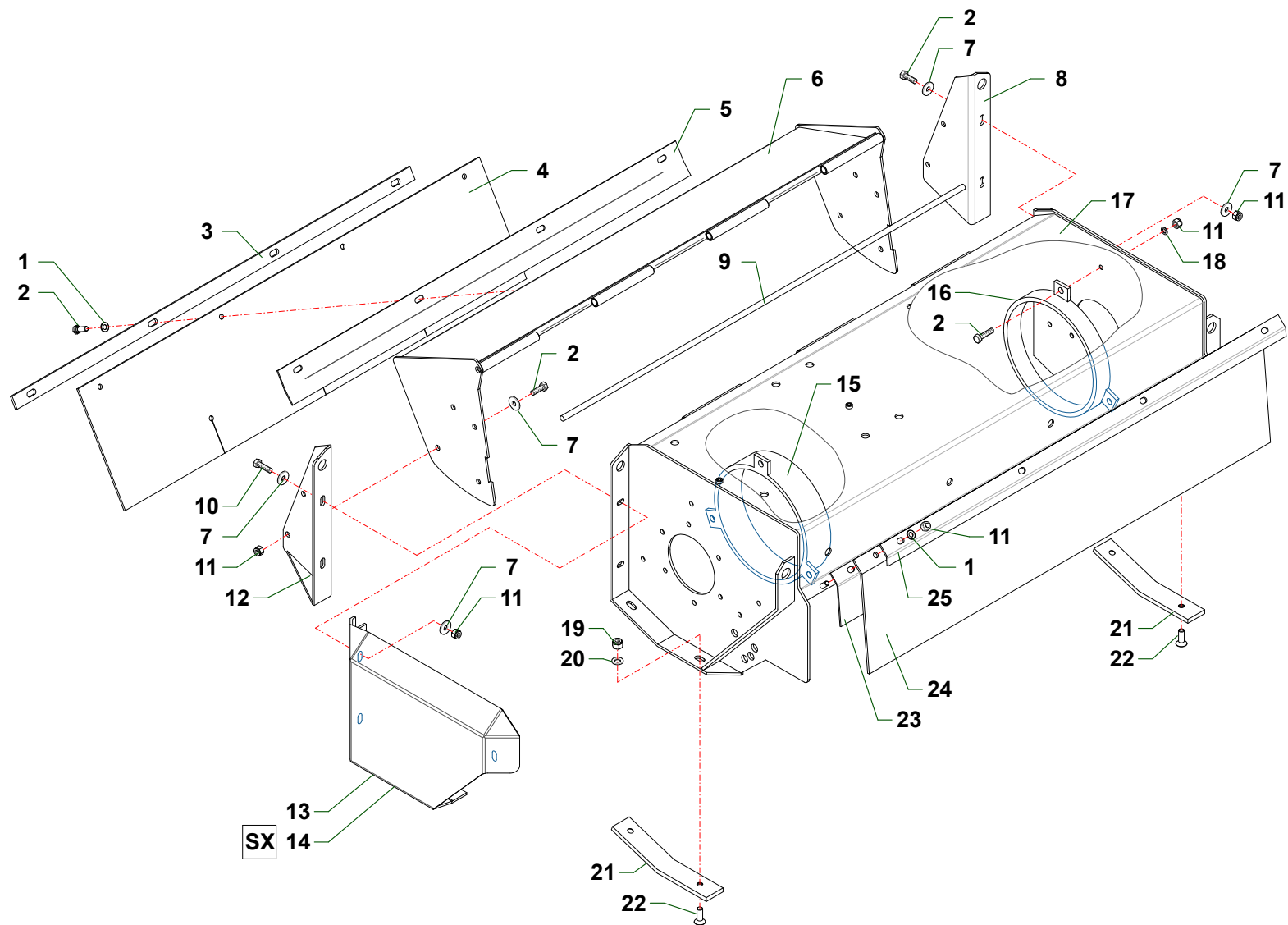
Data pubblicazione:  
Publication date:  
Veröffentlichungsdatum:  
Date de publication:  
Fecha de publicación:

## 15/06/2011



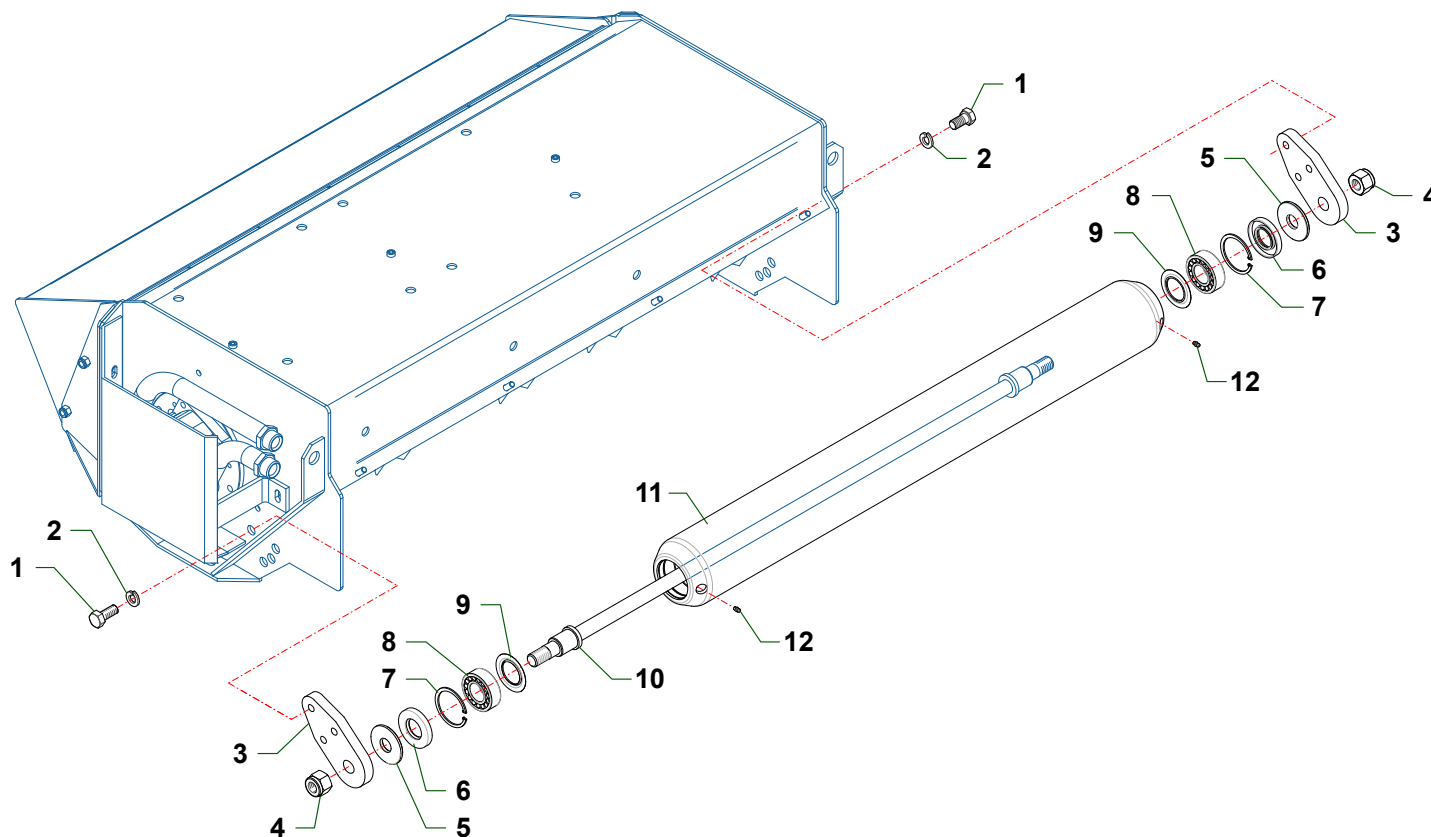
<b>E160</b>	Telaio · Frame · Rahmen · Chassis · Bastidor
<b>E161</b>	Gruppo rullo d'appoggio · Support Roller unit · Walzengruppe · Kit rouleau palpeur · Grupo rodillo
<b>E162</b>	Rotore · Shaft · Messerwelle · Rotor · Rotor
<b>E163</b>	Gruppo rotore · Rotor with blades · Messerwelle · Rotor couteaux · Rotor portacuchillas
<b>E164</b>	Gruppo rotore · Rotor with blades · Messerwelle · Rotor couteaux · Rotor portacuchillas
<b>E165</b>	Gruppo rotore · Rotor with blades · Messerwelle · Rotor couteaux · Rotor portacuchillas
<b>E166</b>	Gruppo rotore · Rotor with blades · Messerwelle · Rotor couteaux · Rotor portacuchillas
<b>K021</b>	Decalcomanie · Decals · Abziehbilder · Décalcomanies · Calcomanías
<b>K022</b>	Decalcomanie · Decals · Abziehbilder · Décalcomanies · Calcomanías
<b>Z006</b>	Collegamento · Connection · Verbindung · Accouplement · Enlace
<b>Z007</b>	Collegamento · Connection · Verbindung · Accouplement · Enlace
<b>Z008</b>	Collegamento · Connection · Verbindung · Accouplement · Enlace
<b>Z009</b>	Collegamento · Connection · Verbindung · Accouplement · Enlace
<b>Z010</b>	Collegamento · Connection · Verbindung · Accouplement · Enlace
<b>Z011</b>	Collegamento · Connection · Verbindung · Accouplement · Enlace
<b>Z012</b>	Collegamento · Connection · Verbindung · Accouplement · Enlace
<b>Z013</b>	Collegamento · Connection · Verbindung · Accouplement · Enlace
<b>Z014</b>	Collegamento · Connection · Verbindung · Accouplement · Enlace
<b>Z015</b>	Collegamento · Connection · Verbindung · Accouplement · Enlace
<b>Z048</b>	Collegamento · Connection · Verbindung · Accouplement · Enlace
<b>Z049</b>	Collegamento · Connection · Verbindung · Accouplement · Enlace
<b>Z050</b>	Collegamento · Connection · Verbindung · Accouplement · Enlace

<b>Z090</b>	Collegamento · Connection · Verbindung · Accouplement · Enlace
<b>Z091</b>	Collegamento · Connection · Verbindung · Accouplement · Enlace
<b>Z098</b>	Collegamento · Connection · Verbindung · Accouplement · Enlace



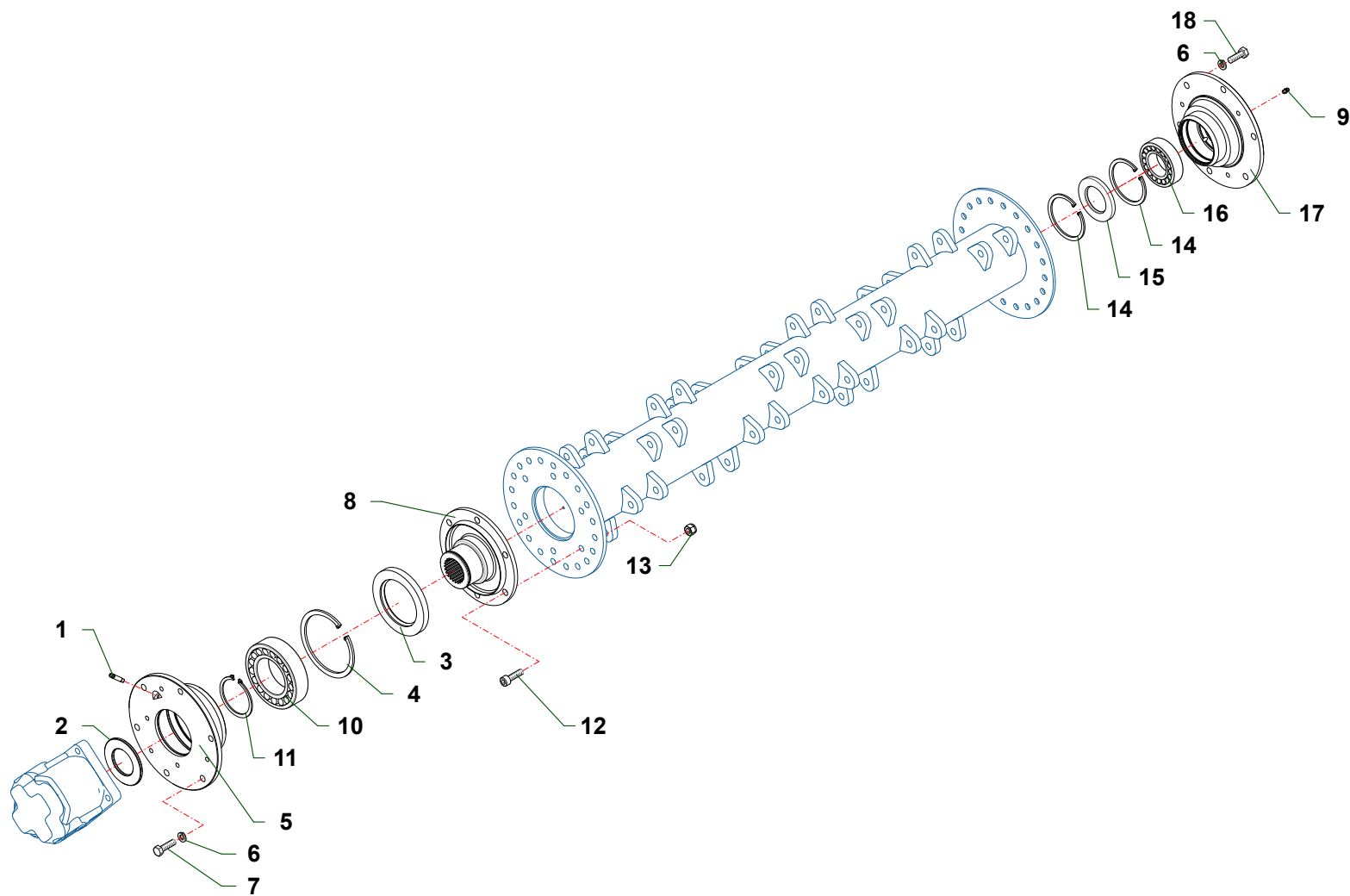
TN120\_05\_CAT2

Nr	Code	TNI00	TNI20			Denominazione · Denomination · Bezeichnung · Denomination · Denominacion
1	031B006Z	8	8			Rondella · Washer · Scheibe · Rondelle · Arandela
2	0342006Z	16	16			Vite · Bolt · Schraube · Vis · Tornillo
3	TN10150100	1				Asta · Rod · Stange · Barre · Asta
3	TN12150100		1			Asta · Rod · Stange · Barre · Asta
4	TN10170700	1				Tela gommata · Rubberized canvas · Gummiertes tuch · Toile cadutcho. · Tela cauche.
4	TN12172000		1			Tela gommata · Rubberized canvas · Gummiertes tuch · Toile cadutcho. · Tela cauche.
5	TN10150400	1				Lamiera · Sheet metal · Blech · Tole · Chapa
5	TN12150600		1			Lamiera · Sheet metal · Blech · Tole · Chapa
6	TN10170400	1				Protezione · Guard · Schutz · Protection · Proteccion
6	TN12172100		1			Protezione · Guard · Schutz · Protection · Proteccion
7	0349002Z	19	19			Rondella · Washer · Scheibe · Rondelle · Arandela
8	TN12171000	1	1			Supporto · Bracket · Halterung · Support · Soporte
9	TIP10080100	1				Asta · Rod · Stange · Barre · Asta
9	TIP12080100		1			Asta · Rod · Stange · Barre · Asta
10	0342007Z	2	2			Vite · Bolt · Schraube · Vis · Tornillo
11	0310002	12	12			Dado · Nut · Mutter · Erou · Tuerca
12	TN12171100	1	1			Supporto · Bracket · Halterung · Support · Soporte
13	TN12171700	1	1			Protezione · Guard · Schutz · Protection · Proteccion
14	TN12171800	1	1			Protezione · Guard · Schutz · Protection · Proteccion
15	TN12170600	1	1			Protezione · Guard · Schutz · Protection · Proteccion
16	TIV12170500	1	1			Protezione · Guard · Schutz · Protection · Proteccion
17	TN10010200	1				Telaio · Frame · Rahmen · Chassis · Bastidor
17	TN12010300		1			Telaio · Frame · Rahmen · Chassis · Bastidor
18	0321003Z	6	6			Rondella · Washer · Scheibe · Rondelle · Arandela
19	0310003	4	4			Dado · Nut · Mutter · Erou · Tuerca
20	0321004Z	4	4			Rondella · Washer · Scheibe · Rondelle · Arandela
21	TN12160401	2	2			Pattino · Track shoe · Gleitstueck · Patin · Teja
22	0313004Z	4	4			Vite · Bolt · Schraube · Vis · Tornillo
23	TN10150300	1				Protezione · Guard · Schutz · Protection · Proteccion
23	TN12150500		1			Protezione · Guard · Schutz · Protection · Proteccion
24	TN10170500	1				Tela gommata · Rubberized canvas · Gummiertes tuch · Toile cadutcho. · Tela cauche.
24	TN12171200		1			Tela gommata · Rubberized canvas · Gummiertes tuch · Toile cadutcho. · Tela cauche.
25	TN10150200	1				Asta · Rod · Stange · Barre · Asta
25	TN12150200		1			Asta · Rod · Stange · Barre · Asta



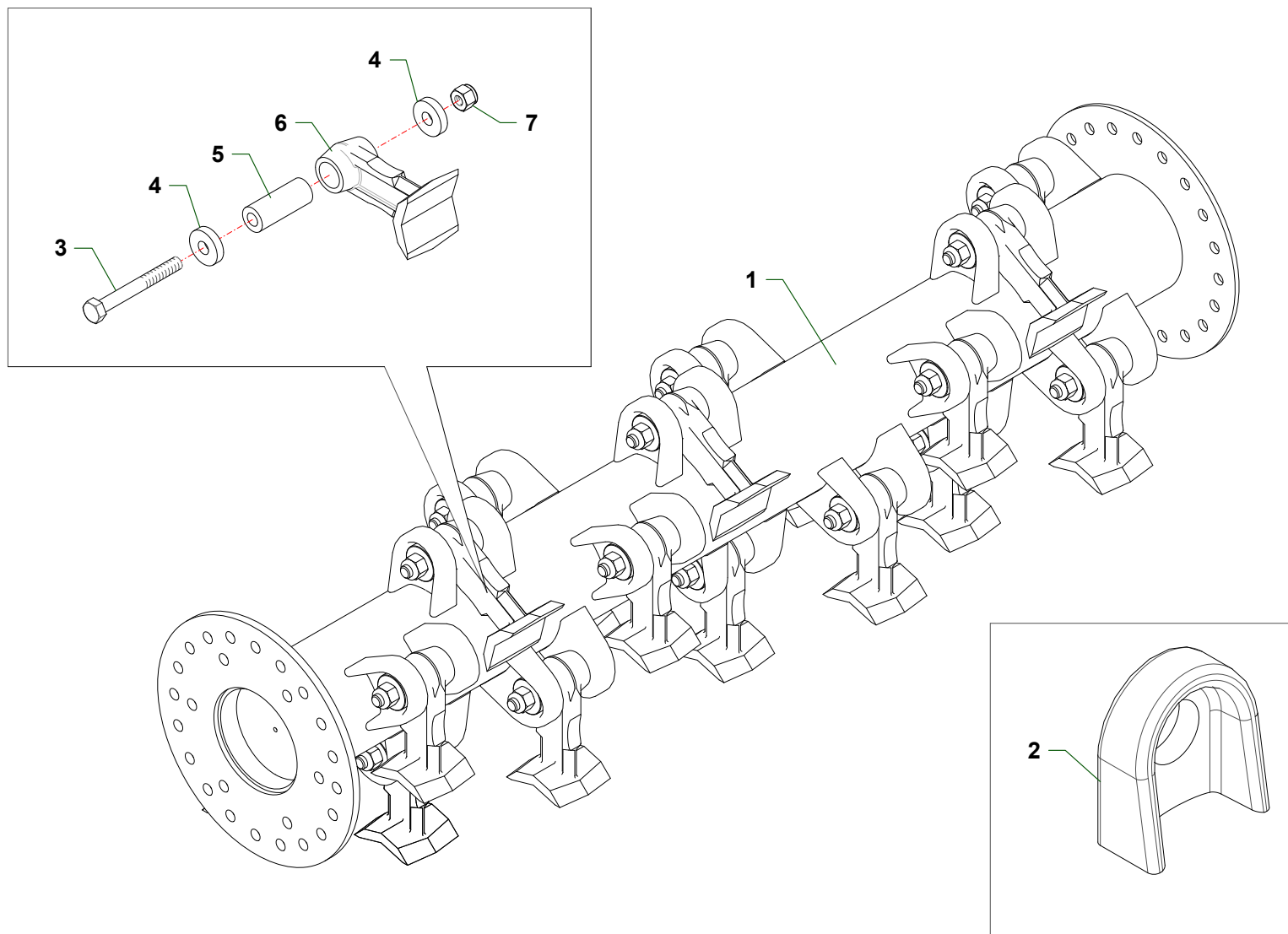
TN120\_05\_CAT3

Nr	Code	TNI00	TNI20			Denominazione · Denomination · Bezeichnung · Denomination · Denominacion
1	0344003Z	4	4			Vite · Bolt · Schraube · Vis · Tornillo
2	031B002Z	4	4			Rondella · Washer · Scheibe · Rondelle · Arandela
3	TN12070400	2	2			Supporto · Bracket · Halterung · Support · Soporte
4	0310009	2	2			Dado · Nut · Mutter · Ecrou · Tuerca
5	TN12150800	2	2			Anello · Ring · Ring · Bague · Anillo
6	0201007	2	2			Anello di tenuta · Seal · Dichtring · Garniture · Guarnicion
7	0323062	2	2			Seeger · Seeger · Seeger · Seeger · Seeger
8	0112004	2	2			Cuscinetto · Bearing · Lager · Roulement · Cojinete
9	2301192	2	2			Anello · Ring · Ring · Bague · Anillo
10	TN10080100	1				Tirante · Connecting rod · Spannstange · Tige · Tirante
10	TN12080300		1			Tirante · Connecting rod · Spannstange · Tige · Tirante
11	TN10160100	1				Rullo · Roller · Walze · Rouleau · Rodillo
11	TN12160300		1			Rullo · Roller · Walze · Rouleau · Rodillo
12	0337001	2	2			Ingrassatore · Grease nipple · Schmiernippel · Graisseur · Engrasador

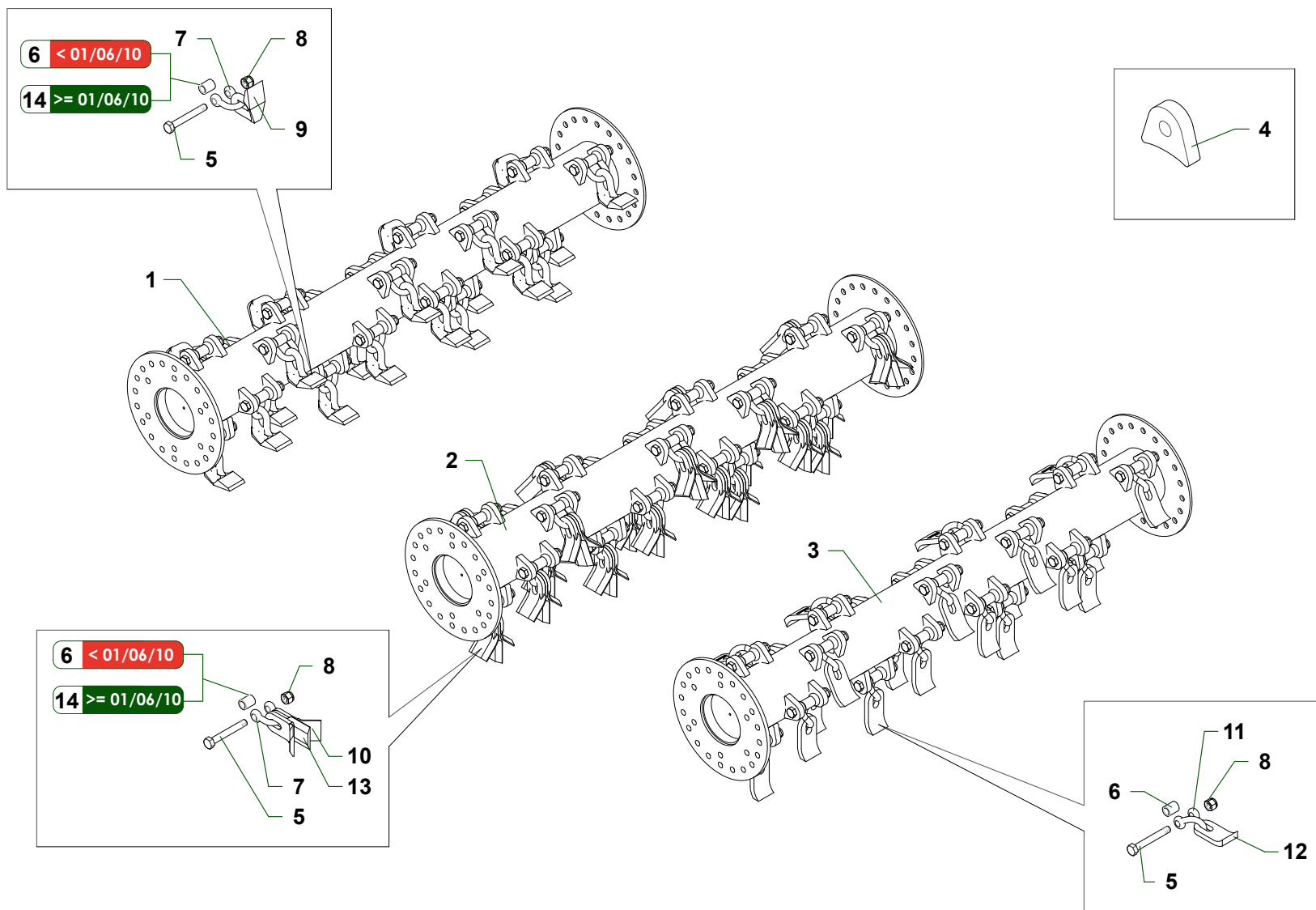




Nr	Code	TNI00	TNI20			Denominazione · Denomination · Bezeichnung · Denomination · Denominacion
1	0337005	1	1			Ingrassatore · Grease nipple · Schmiernippel · Graisseur · Engrasador
2	21776	1	1			Anello · Ring · Ring · Bague · Anillo
3	0201054	1	1			Anello di tenuta · Seal · Dichtring · Garniture · Guarnicion
4	0323082	1	1			Seeger · Seeger · Seeger · Seeger · Seeger
5	TIV12070300	1	1			Supporto · Bracket · Halterung · Support · Soporte
6	031B006Z	12	12			Rondella · Washer · Scheibe · Rondelle · Arandela
7	0342006Z	6	6			Vite · Bolt · Schraube · Vis · Tornillo
8	TIV12070200	1	1			Supporto · Bracket · Halterung · Support · Soporte
9	0337004	1	1			Ingrassatore · Grease nipple · Schmiernippel · Graisseur · Engrasador
10	0106007	1	1			Cuscinetto · Bearing · Lager · Roulement · Cojinete
11	0324060	1	1			Seeger · Seeger · Seeger · Seeger · Seeger
12	0318007	6	6			Vite · Bolt · Schraube · Vis · Tornillo
13	0310002	6	6			Dado · Nut · Mutter · Erou · Tuerca
14	0323069	2	2			Seeger · Seeger · Seeger · Seeger · Seeger
15	0201039	1	1			Anello di tenuta · Seal · Dichtring · Garniture · Guarnicion
16	0106001	1	1			Cuscinetto · Bearing · Lager · Roulement · Cojinete
17	023628	1	1			Supporto · Bracket · Halterung · Support · Soporte
18	0342005Z	6	6			Vite · Bolt · Schraube · Vis · Tornillo

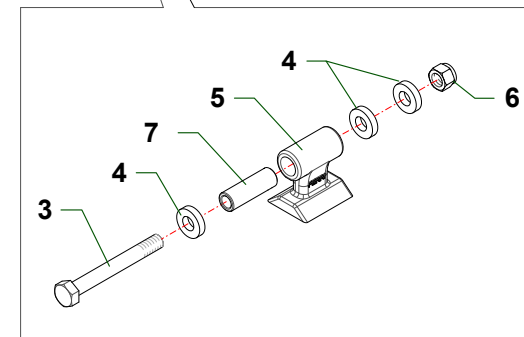
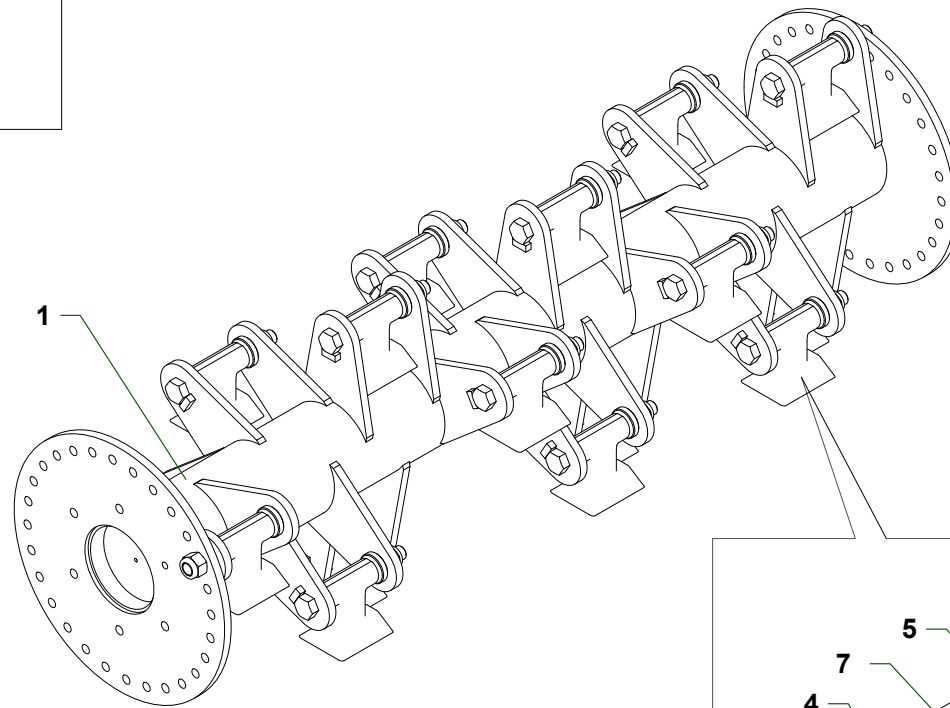
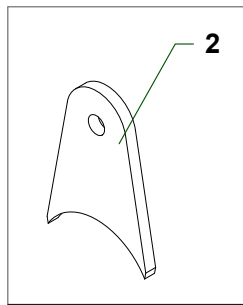


Nr	Code	TNI00	TNI20				Denominazione · Denomination · Bezeichnung · Denomination · Denominacion
1	<b>TN1007</b>	1					Martelletti per legna · Hammer blades for wood · Schlegel für Holz · Marteaux pour bois · Martillos para leña
1	<b>TN1227</b>		1				Martelletti per legna · Hammer blades for wood · Schlegel für Holz · Marteaux pour bois · Martillos para leña
2	<b>F16020102</b>	28	36				Supporto · Bracket · Halterung · Support · Soporte
3	<b>0303017</b>	14	18				Vite · Bolt · Schraube · Vis · Tornillo
4	<b>1101017</b>	28	36				Rondella · Washer · Scheibe · Rondelle · Arandela
5	<b>1101016</b>	14	18				Boccola · Bushing · Buchse · Bague · Casquillo
6	<b>0901141</b>	14	18				Mazza · Hammer blade · Schlegel · Marteau · Martillo
7	<b>0310003</b>	14	18				Dado · Nut · Mutter · Erou · Tuerca

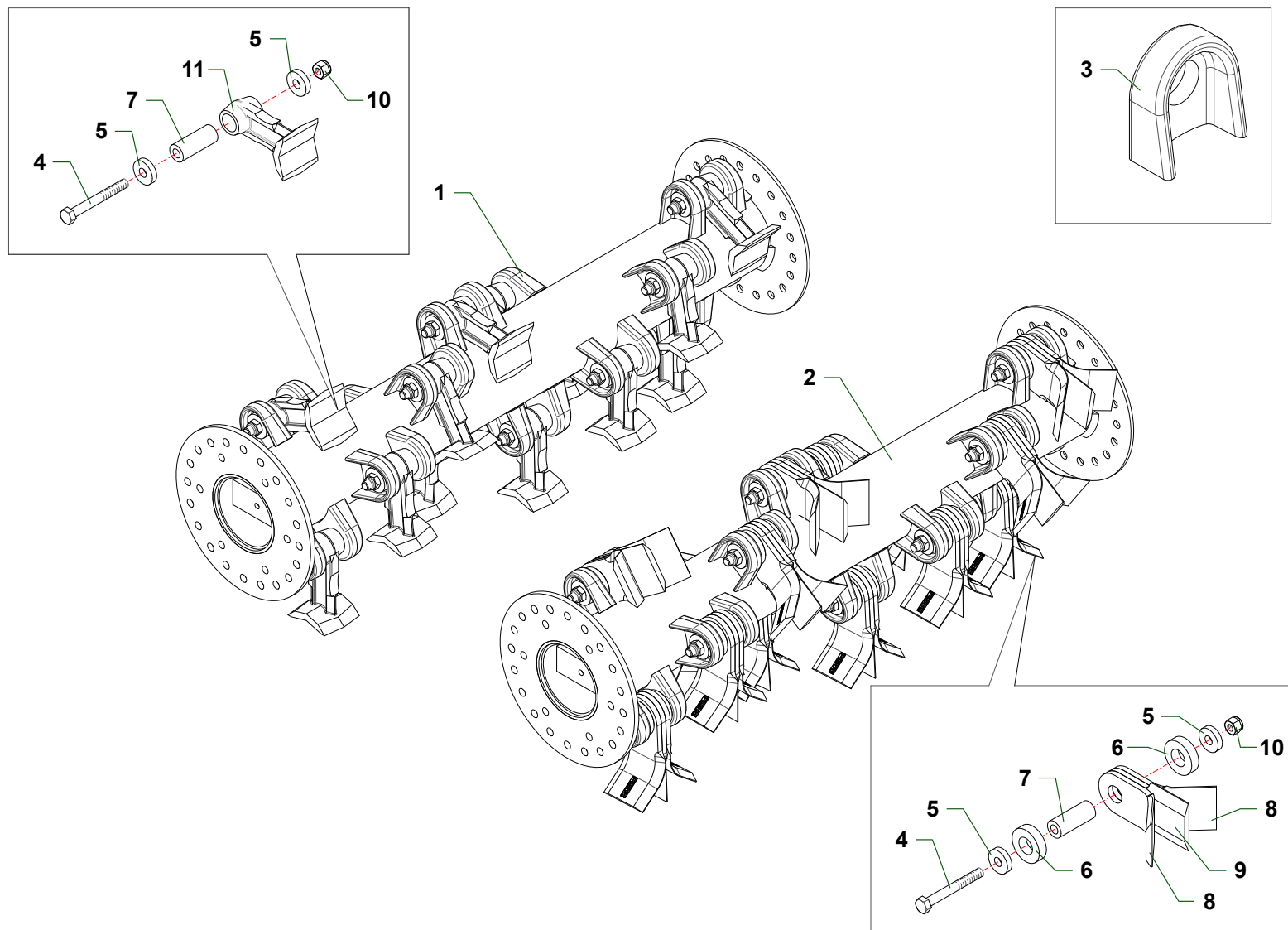


TN120\_04\_CAT5

Nr	Code	TNI00	TNI20			Denominazione · Denomination · Bezeichnung · Denomination · Denominacion
1	<b>TN1003/4</b>	1				Martelletti snodati · Bootie blades · Aufgeschäkelte Schlegel · Couteaux cuillers · Martillos oscilantes
1	<b>TN1225</b>		1			Martelletti snodati · Bootie blades · Aufgeschäkelte Schlegel · Couteaux cuillers · Martillos oscilantes
2	<b>TN1001/05</b>	1				Coltelli snodati + diritti · Articulated + straight flails · Aufgeschäkelte + gerade Messer · Couteaux "Y" à manilles + droits · Cuchillas oscilantes + recta
2	<b>TN1201/04</b>		1			Coltelli snodati + diritti · Articulated + straight flails · Aufgeschäkelte + gerade Messer · Couteaux "Y" à manilles + droits · Cuchillas oscilantes + recta
3	<b>TN1002/4</b>	1				Coltelli a spatola · Hedge trimming blades · Spachtelmesser · Couteaux spatule · Cuchillas oscilantes
3	<b>TN1224</b>		1			Coltelli a spatola · Hedge trimming blades · Spachtelmesser · Couteaux spatule · Cuchillas oscilantes
4	<b>TN12020601</b>	40	48			Supporto · Bracket · Halterung · Support · Soporte
5	<b>0393006</b>	20	24			Vite · Bolt · Schraube · Vis · Tornillo
6	<b>1101028</b>	20	24			Boccola · Bushing · Buchse · Bague · Casquillo
7	<b>0901031</b>	20				Cavallotto · Ubolt · Bügelbozen · Crampillon · Perno de U
7	<b>0901137</b>		24			Cavallotto · Ubolt · Bügelbozen · Crampillon · Perno de U
8	<b>0359003</b>	20	24			Dado · Nut · Mutter · Erou · Tuerca
9	<b>0901138</b>	20	24			Mazza · Hammer blade · Schlegel · Marteau · Martillo
10	<b>0901068</b>	40	48			Coltello · Blade · Messer · Couteau · Cuchilla
11	<b>0901140</b>	20	24			Cavallotto · Ubolt · Bügelbozen · Crampillon · Perno de U
12	<b>0901139</b>	20	24			Coltello · Blade · Messer · Couteau · Cuchilla
13	<b>0901153</b>	20	24			Coltello · Blade · Messer · Couteau · Cuchilla
14	<b>1101088</b>	20	24			Boccola · Bushing · Buchse · Bague · Casquillo

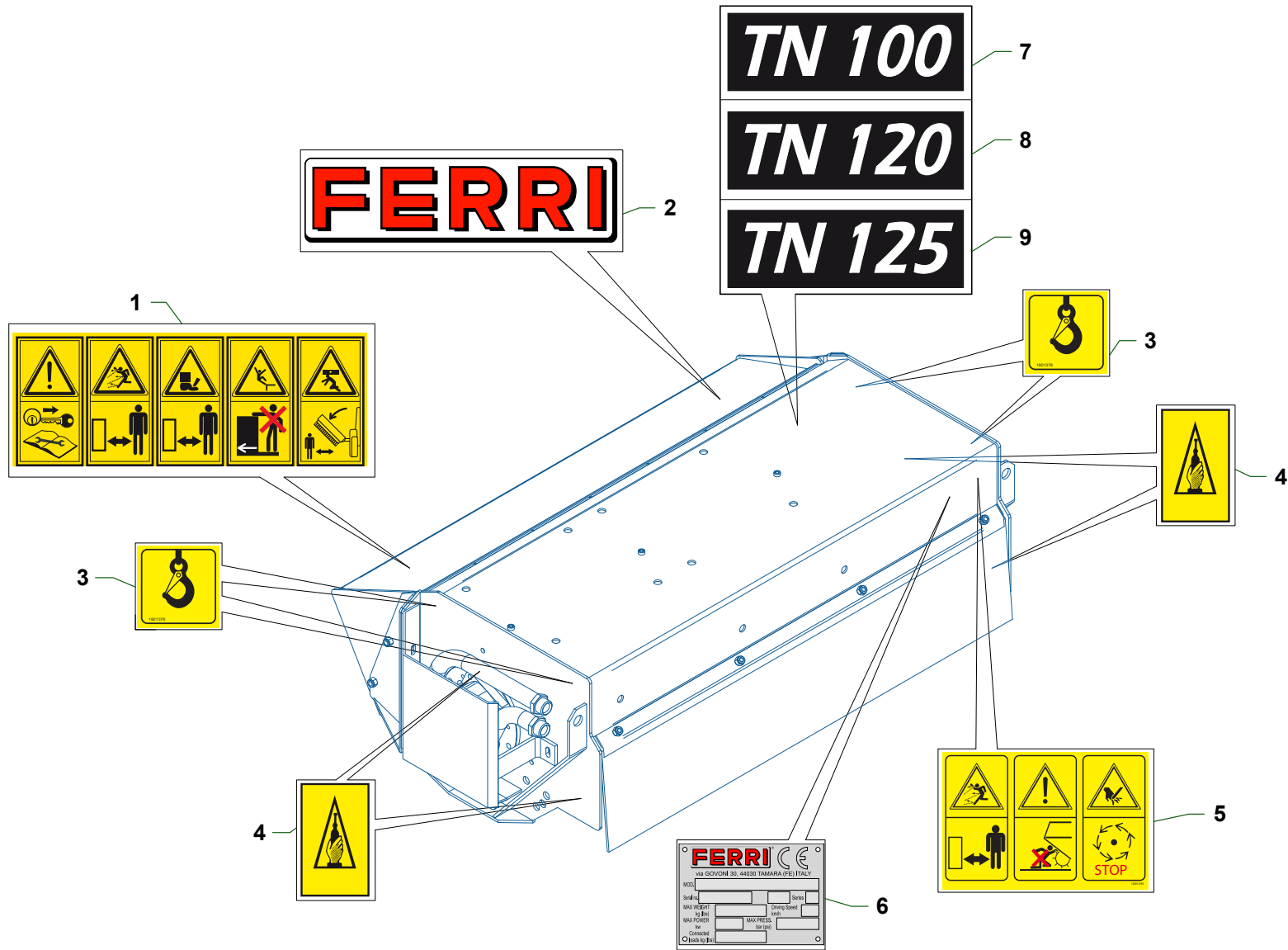


Nr	Code	TN120					Denominazione · Denomination · Bezeichnung · Denomination · Denominacion
1	<b>TN1235</b>	1					Coltelli rotanti · Turning blades · Drehmesser · Couteaux tournants · Cuchillas rotantes
2	<b>17727</b>	36					Supporto · Bracket · Halterung · Support · Soporte
3	<b>0304032</b>	18					Vite · Bolt · Schraube · Vis · Tornillo
4	<b>1101010</b>	54					Rondella · Washer · Scheibe · Rondelle · Arandela
5	<b>0901201</b>	18					Mazza · Hammer blade · Schlegel · Marteau · Martillo
6	<b>0310004</b>	18					Dado · Nut · Mutter · Ecrou · Tuerca
7	<b>1101097</b>	18					Boccola · Bushing · Buchse · Bague · Casquillo



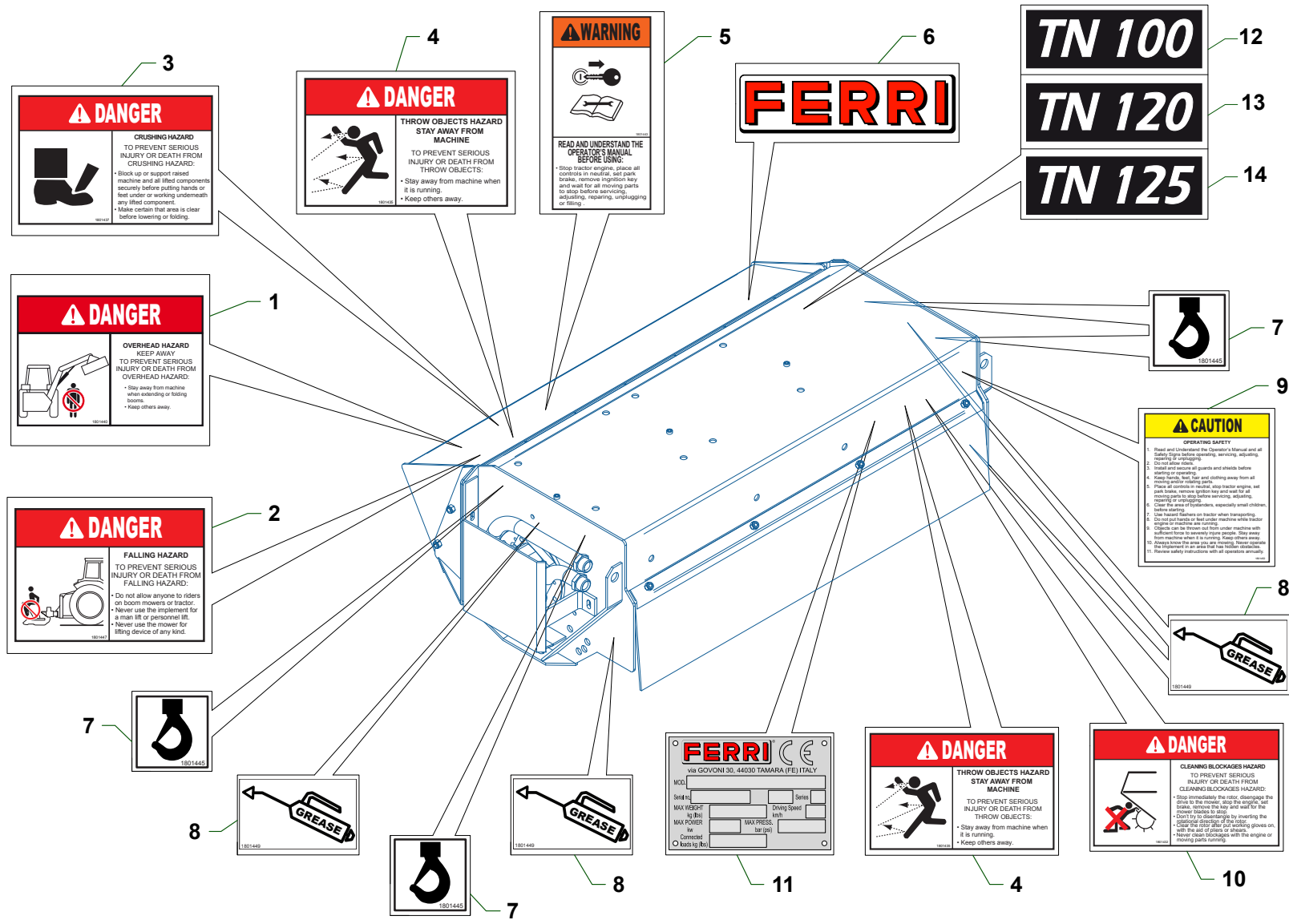


Nr	Code	TNI00	TNI20			Denominazione · Denomination · Bezeichnung · Denomination · Denominacion
1	<b>TN1010</b>	1				Martelletti per legna · Hammer blades for wood · Schlegel für Holz · Marteaux pour bois · Martillos para leña
1	<b>TN1240</b>		1			Martelletti per legna · Hammer blades for wood · Schlegel für Holz · Marteaux pour bois · Martillos para leña
2	<b>TN1009</b>	1				Coltelli polivalenti + diritti · Multiuse + straight flails · Mehrzweck + gerade Messer · Couteaux polyvalentes + droits · Cuchillas polivalentes + recta
2	<b>TN1239</b>		1			Coltelli polivalenti · Multiuse flails · Mehrzweck Messer · Couteaux polyvalentes · Cuchillas polivalentes
3	<b>F16020102</b>	28	36			Supporto · Bracket · Halterung · Support · Soporte
4	<b>0303017</b>	14	18			Vite · Bolt · Schraube · Vis · Tornillo
5	<b>1101017</b>	28	36			Rondella · Washer · Scheibe · Rondelle · Arandela
6	<b>1101034</b>	28	36			Distanziale · Spacer · Distanzstueck · Entretoise · Separador
7	<b>1101016</b>	14	18			Boccola · Bushing · Buchse · Bague · Casquillo
8	<b>0901003</b>	28	36			Coltello · Blade · Messer · Couteau · Cuchilla
9	<b>0901148</b>	14	18			Coltello · Blade · Messer · Couteau · Cuchilla
10	<b>0310003</b>	14	18			Dado · Nut · Mutter · Ecrou · Tuerca
11	<b>0901141</b>	14	18			Mazza · Hammer blade · Schlegel · Marteau · Martillo



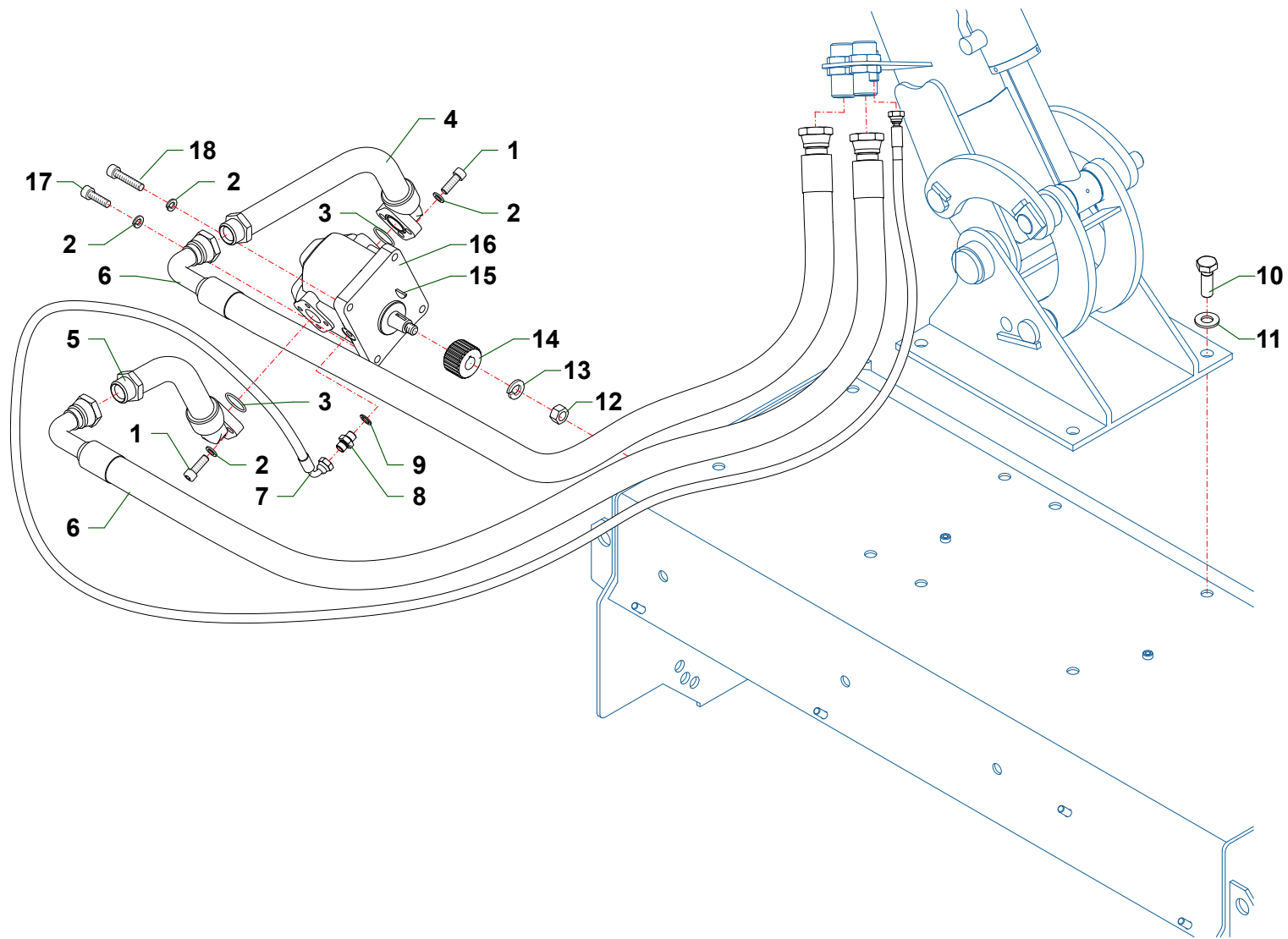
TN120\_05\_CAT8

Nr	Code	TNI00	TNI20	TNI25		Denominazione · Denomination · Bezeichnung · Denomination · Denominacion
1	1801392	1	1	1		Decalcomania · Decal · Abziehbild · Decalcomanie · Calcomania
2	1801056	1	1	1		Decalcomania · Decal · Abziehbild · Decalcomanie · Calcomania
3	1801378	4	4	4		Decalcomania · Decal · Abziehbild · Decalcomanie · Calcomania
4	1801373	4	4	4		Decalcomania · Decal · Abziehbild · Decalcomanie · Calcomania
5	1801393	1	1	1		Decalcomania · Decal · Abziehbild · Decalcomanie · Calcomania
6	1801182	1	1	1		Targhetta · Plate · Platte · Plaque · Placa
7	1801205	1				Decalcomania · Decal · Abziehbild · Decalcomanie · Calcomania
8	1801206		1			Decalcomania · Decal · Abziehbild · Decalcomanie · Calcomania
9	1801472			1		Decalcomania · Decal · Abziehbild · Decalcomanie · Calcomania



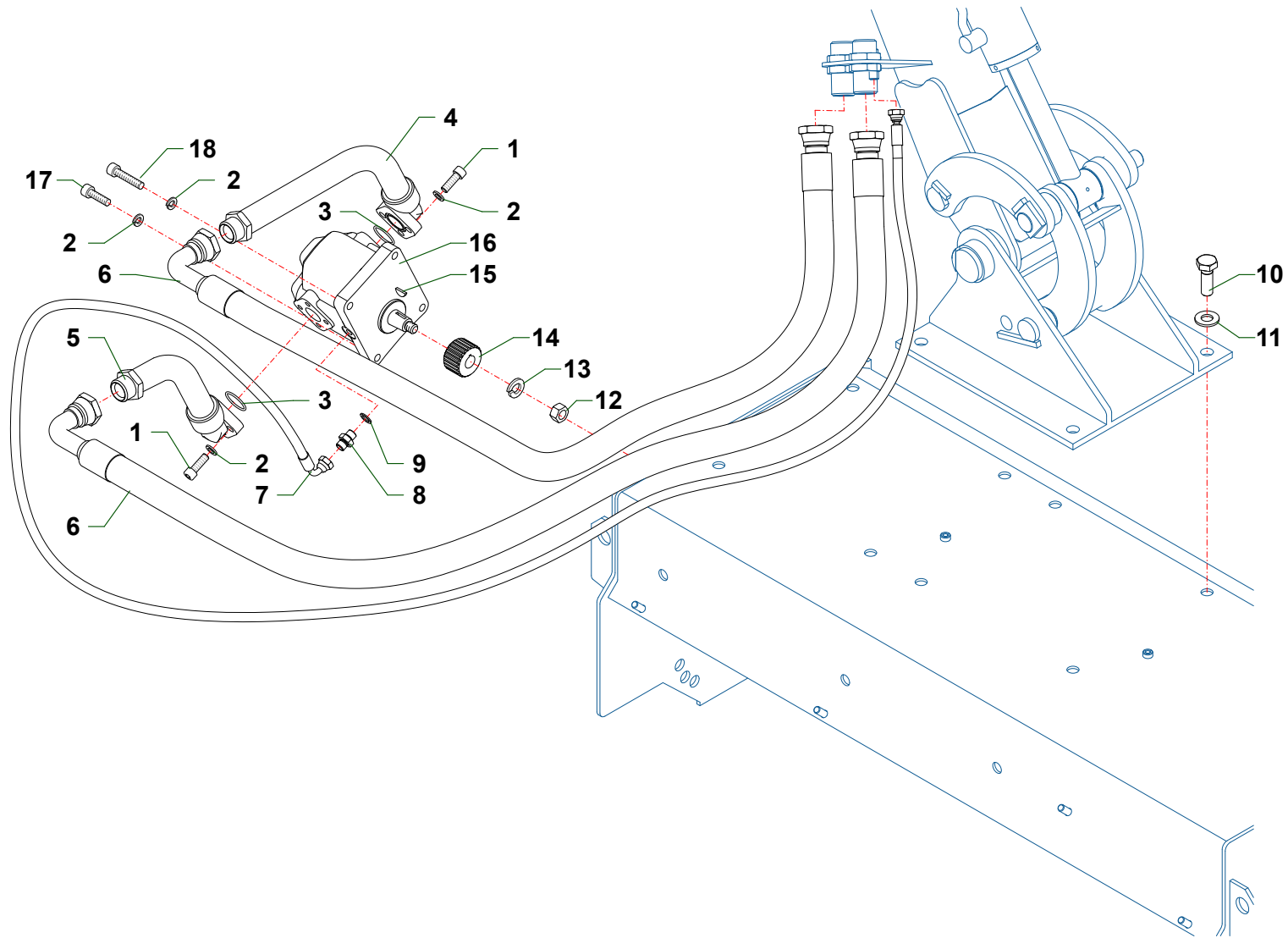
TN120\_05\_CAT8A

Nr	Code	TNI00	TNI20	TNI25		Denominazione · Denomination · Bezeichnung · Denomination · Denominacion
1	1801440	1	1	1		Decalcomania · Decal · Abziehbild · Decalcomanie · Calcomania
2	1801447	1	1	1		Decalcomania · Decal · Abziehbild · Decalcomanie · Calcomania
3	1801437	1	1	1		Decalcomania · Decal · Abziehbild · Decalcomanie · Calcomania
4	1801435	2	2	2		Decalcomania · Decal · Abziehbild · Decalcomanie · Calcomania
5	1801443	1	1	1		Decalcomania · Decal · Abziehbild · Decalcomanie · Calcomania
6	1801056	1	1	1		Decalcomania · Decal · Abziehbild · Decalcomanie · Calcomania
7	1801445	4	4	4		Decalcomania · Decal · Abziehbild · Decalcomanie · Calcomania
8	1801449	4	4	4		Decalcomania · Decal · Abziehbild · Decalcomanie · Calcomania
9	1801452	1	1	1		Decalcomania · Decal · Abziehbild · Decalcomanie · Calcomania
10	1801432	1	1	1		Decalcomania · Decal · Abziehbild · Decalcomanie · Calcomania
11	1801182	1	1	1		Targhetta · Plate · Platte · Plaque · Placa
12	1801205	1				Decalcomania · Decal · Abziehbild · Decalcomanie · Calcomania
13	1801206		1			Decalcomania · Decal · Abziehbild · Decalcomanie · Calcomania
14	1801472			1		Decalcomania · Decal · Abziehbild · Decalcomanie · Calcomania



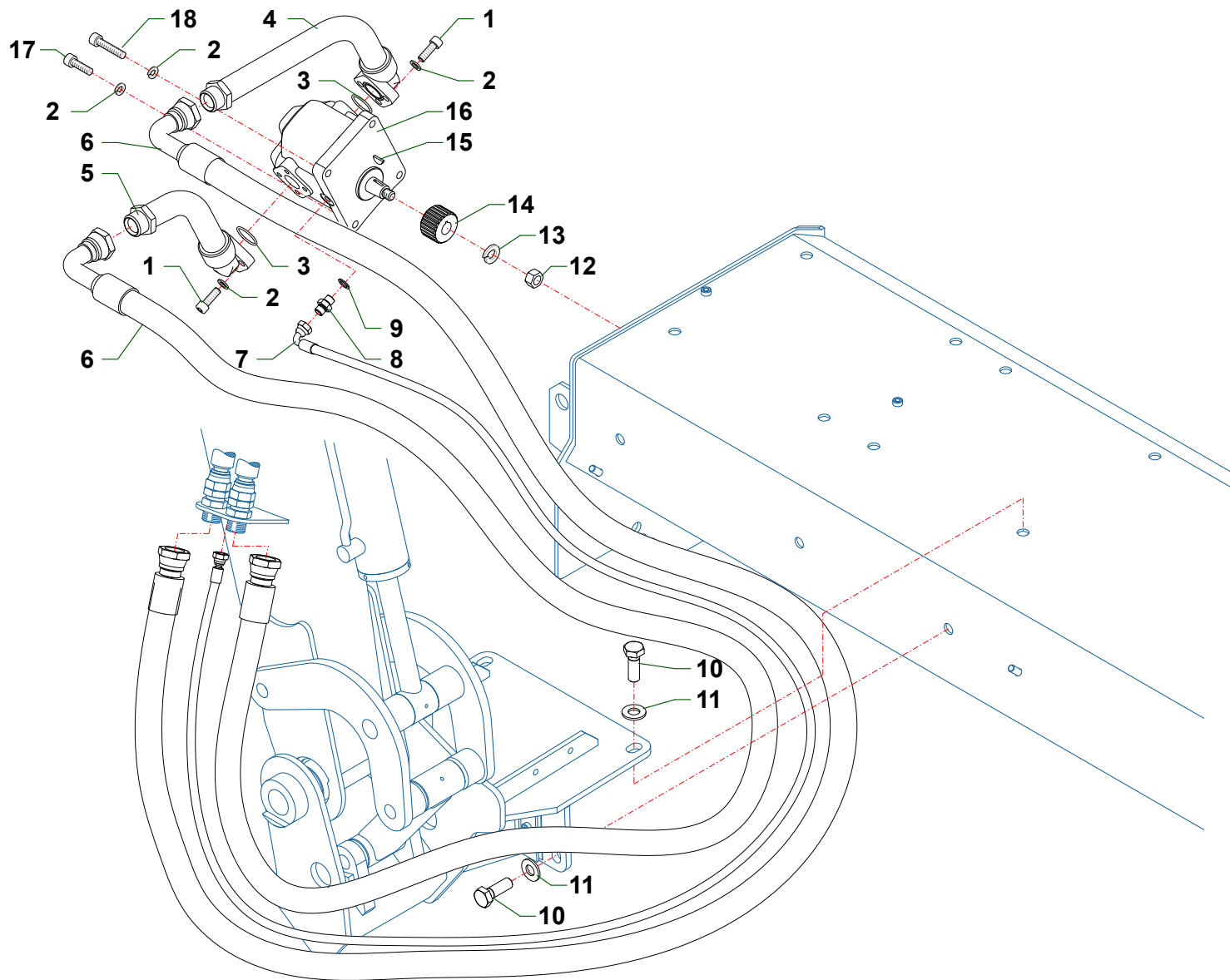
Nr	Code					Denominazione · Denomination · Bezeichnung · Denomination · Denominacion
1	0318007Z	6				Vite · Bolt · Schraube · Vis · Tornillo
2	031A006Z	10				Rondella · Washer · Scheibe · Rondelle · Arandela
3	OR3125	2				Guarnizione · Gasket · Dichtung · Joint · Empaquetadura
4	TN12220100	1				Raccordo · Connector · Anschluss · Raccord · Brida
5	TN12220200	1				Raccordo · Connector · Anschluss · Raccord · Brida
6	0505083	2				Tubo · Pipe · Schlauch · Tuyau · Tubo
7	0501300	1				Tubo · Pipe · Schlauch · Tuyau · Tubo
8	0402002	1				Nipplo · Nipple · Nippel · Niplo · Niple
9	0436007	1				Rondella · Washer · Scheibe · Rondelle · Arandela
10	0344004Z	4				Vite · Bolt · Schraube · Vis · Tornillo
11	031B002Z	4				Rondella · Washer · Scheibe · Rondelle · Arandela
12	0309008	1				Dado · Nut · Mutter · Ecrou · Tuerca
13	0352001	1				Rondella · Washer · Scheibe · Rondelle · Arandela
14	1302008	1				Mozzo · Hub · Nabe · Manchon · Cubo
15	0350002	1				Chiavetta · Key · Keil · Clavette · Lengueta
16	1301043	1				Motore · Motor · Motor · Moteur · Motor
17	0318007	2				Vite · Bolt · Schraube · Vis · Tornillo
18	0318011	2				Vite · Bolt · Schraube · Vis · Tornillo





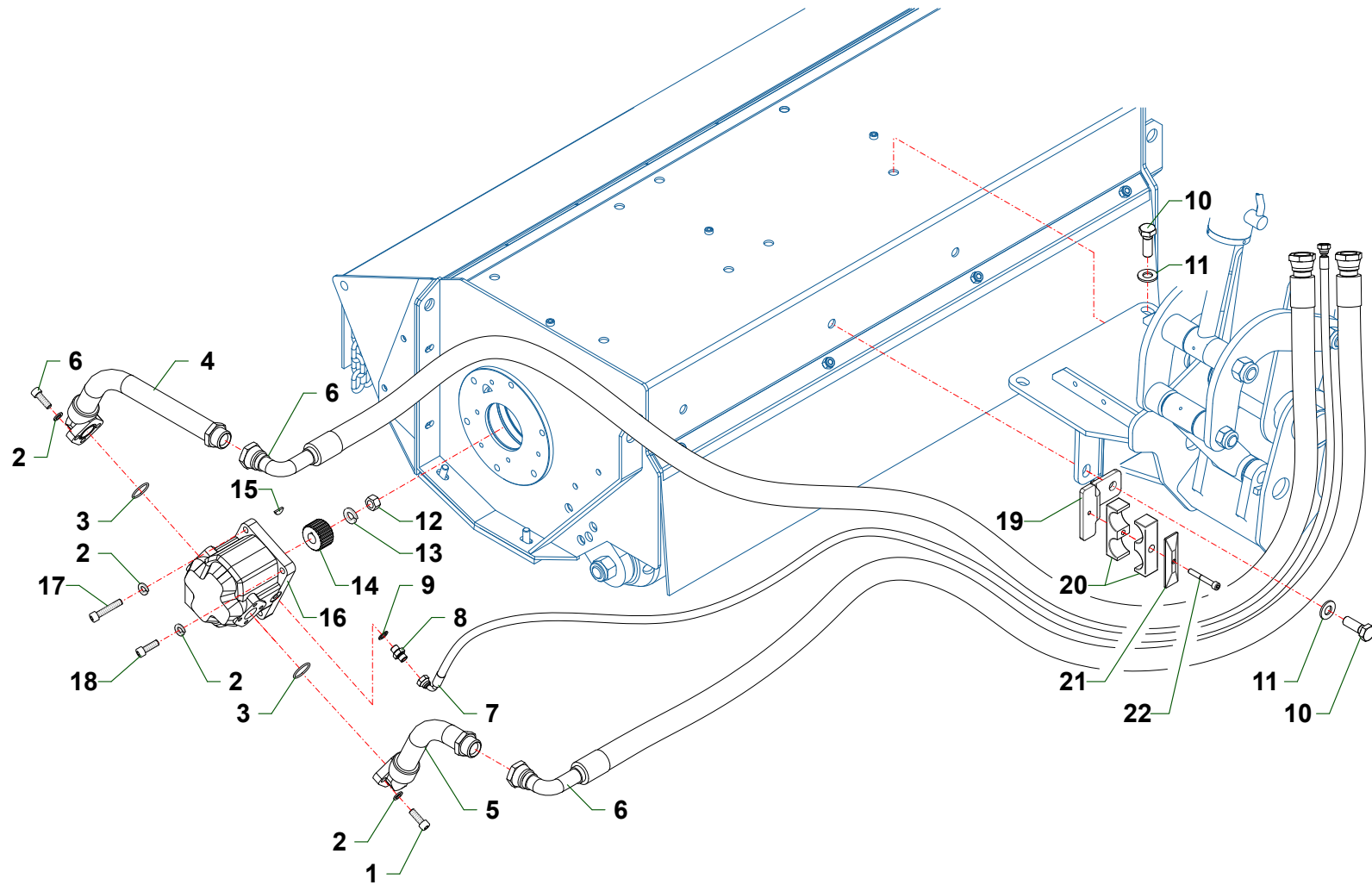


Nr	Code					Denominazione · Denomination · Bezeichnung · Denomination · Denominacion
1	0318007Z	6				Vite · Bolt · Schraube · Vis · Tornillo
2	031A006Z	10				Rondella · Washer · Scheibe · Rondelle · Arandela
3	OR3125	2				Guarnizione · Gasket · Dichtung · Joint · Empaquetadura
4	TN12220100	1				Raccordo · Connector · Anschluss · Raccord · Brida
5	TN12220200	1				Raccordo · Connector · Anschluss · Raccord · Brida
6	0505083	2				Tubo · Pipe · Schlauch · Tuyau · Tubo
7	0501300	1				Tubo · Pipe · Schlauch · Tuyau · Tubo
8	0402002	1				Nipplo · Nipple · Nippel · Niplo · Niple
9	0436007	1				Rondella · Washer · Scheibe · Rondelle · Arandela
10	0344004Z	4				Vite · Bolt · Schraube · Vis · Tornillo
11	031B002Z	4				Rondella · Washer · Scheibe · Rondelle · Arandela
12	0309008	1				Dado · Nut · Mutter · Ecrou · Tuerca
13	0352001	1				Rondella · Washer · Scheibe · Rondelle · Arandela
14	1302008	1				Mozzo · Hub · Nabe · Manchon · Cubo
15	0350002	1				Chiavetta · Key · Keil · Clavette · Lengueta
16	1301043	1				Motore · Motor · Motor · Moteur · Motor
17	0318007	2				Vite · Bolt · Schraube · Vis · Tornillo
18	0318011	2				Vite · Bolt · Schraube · Vis · Tornillo

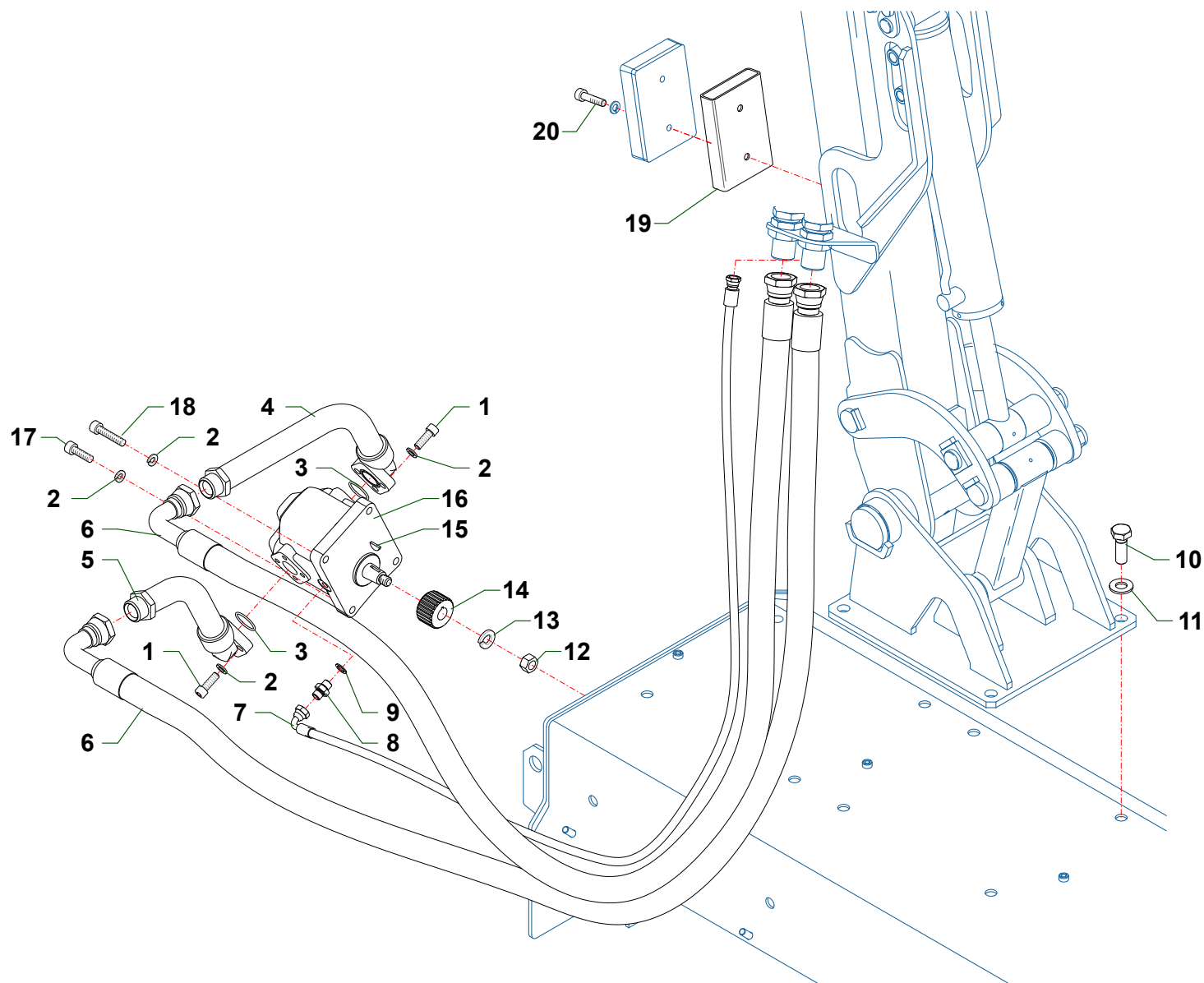


Z008

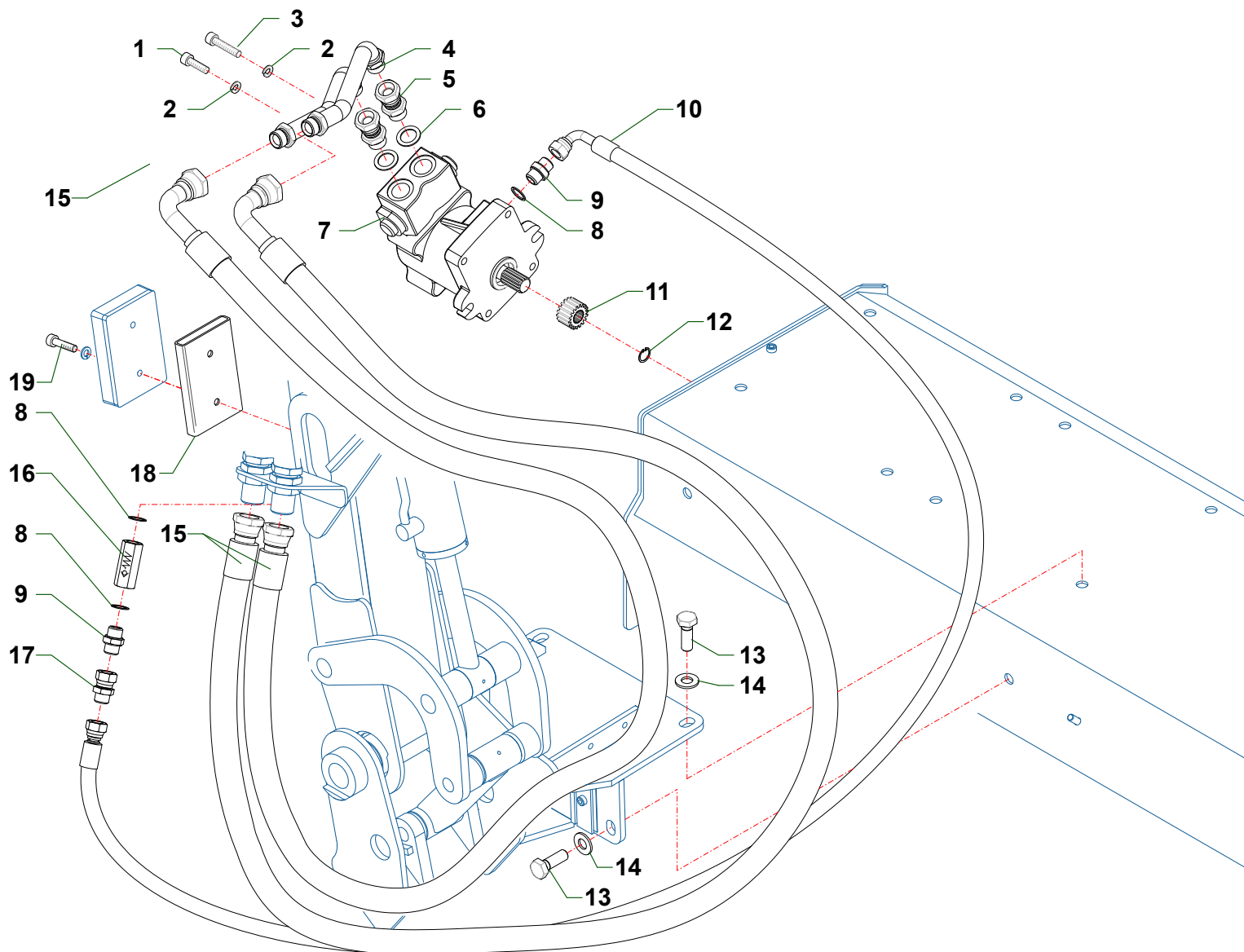
Nr	Code					Denominazione · Denomination · Bezeichnung · Denomination · Denominacion
1	0318007Z	6				Vite · Bolt · Schraube · Vis · Tornillo
2	031A006Z	10				Rondella · Washer · Scheibe · Rondelle · Arandela
3	OR3125	2				Guarnizione · Gasket · Dichtung · Joint · Empaquetadura
4	TN12220100	1				Raccordo · Connector · Anschluss · Raccord · Brida
5	TN12220200	1				Raccordo · Connector · Anschluss · Raccord · Brida
6	0505066	2				Tubo · Pipe · Schlauch · Tuyau · Tubo
7	0501196	1				Tubo · Pipe · Schlauch · Tuyau · Tubo
8	0402002	1				Nipplo · Nipple · Nippel · Niplo · Niple
9	0436007	1				Rondella · Washer · Scheibe · Rondelle · Arandela
10	0344004Z	4				Vite · Bolt · Schraube · Vis · Tornillo
11	031B002Z	4				Rondella · Washer · Scheibe · Rondelle · Arandela
12	0309008	1				Dado · Nut · Mutter · Ecrou · Tuerca
13	0352001	1				Rondella · Washer · Scheibe · Rondelle · Arandela
14	1302008	1				Mozzo · Hub · Nabe · Manchon · Cubo
15	0350002	1				Chiavetta · Key · Keil · Clavette · Lengueta
16	1301045	1				Motore · Motor · Motor · Moteur · Motor
17	0318007	2				Vite · Bolt · Schraube · Vis · Tornillo
18	0318011	2				Vite · Bolt · Schraube · Vis · Tornillo



Nr	Code					Denominazione · Denomination · Bezeichnung · Denomination · Denominacion
1	0318007Z	6				Vite · Bolt · Schraube · Vis · Tornillo
2	031A006Z	10				Rondella · Washer · Scheibe · Rondelle · Arandela
3	OR3125	2				Guarnizione · Gasket · Dichtung · Joint · Empaquetadura
4	TN12220100	1				Raccordo · Connector · Anschluss · Raccord · Brida
5	TN12220200	1				Raccordo · Connector · Anschluss · Raccord · Brida
6	0505139	2				Tubo · Pipe · Schlauch · Tuyau · Tubo
7	0501375	1				Tubo · Pipe · Schlauch · Tuyau · Tubo
8	0402002	1				Nipplo · Nipple · Nippel · Niplo · Niple
9	0436007	1				Rondella · Washer · Scheibe · Rondelle · Arandela
10	0344004Z	4				Vite · Bolt · Schraube · Vis · Tornillo
11	031B002Z	4				Rondella · Washer · Scheibe · Rondelle · Arandela
12	0309008	1				Dado · Nut · Mutter · Ecrou · Tuerca
13	0352001	1				Rondella · Washer · Scheibe · Rondelle · Arandela
14	1302008	1				Mozzo · Hub · Nabe · Manchon · Cubo
15	0350002	1				Chiavetta · Key · Keil · Clavette · Lengueta
16	1301045	1				Motore · Motor · Motor · Moteur · Motor
17	0318007	2				Vite · Bolt · Schraube · Vis · Tornillo
18	0318011	2				Vite · Bolt · Schraube · Vis · Tornillo
19	TGA50070700	1				Supporto · Bracket · Halterung · Support · Soporte
20	0414012	1				Collare · Anchor pipe · Schlauchschelle · Plate fixe tube · Brida
21	0414004	1				Piastra · Plate · Platte · Plate · Placa
22	0317013Z	1				Vite · Bolt · Schraube · Vis · Tornillo



Nr	Code					Denominazione · Denomination · Bezeichnung · Denomination · Denominacion
1	0318007Z	6				Vite · Bolt · Schraube · Vis · Tornillo
2	031A006Z	10				Rondella · Washer · Scheibe · Rondelle · Arandela
3	OR3125	2				Guarnizione · Gasket · Dichtung · Joint · Empaquetadura
4	TN12220100	1				Raccordo · Connector · Anschluss · Raccord · Brida
5	TN12220200	1				Raccordo · Connector · Anschluss · Raccord · Brida
6	0505030	5				Tubo · Pipe · Schlauch · Tuyau · Tubo
7	0501316	1				Tubo · Pipe · Schlauch · Tuyau · Tubo
8	0402002	1				Nipplo · Nipple · Nippel · Niplo · Niple
9	0436007	1				Rondella · Washer · Scheibe · Rondelle · Arandela
10	0344004Z	4				Vite · Bolt · Schraube · Vis · Tornillo
11	031B002Z	4				Rondella · Washer · Scheibe · Rondelle · Arandela
12	0309008	1				Dado · Nut · Mutter · Ecrou · Tuerca
13	0352001	1				Rondella · Washer · Scheibe · Rondelle · Arandela
14	1302008	1				Mozzo · Hub · Nabe · Manchon · Cubo
15	0350002	1				Chiavetta · Key · Keil · Clavette · Lengueta
16	1301045	1				Motore · Motor · Motor · Moteur · Motor
17	0318007	2				Vite · Bolt · Schraube · Vis · Tornillo
18	0318011	2				Vite · Bolt · Schraube · Vis · Tornillo
19	TSN50072200	1				Spessore · Shimset · Spurscheibe · Epaisseur · Espesor
20	0317010Z	2				Vite · Bolt · Schraube · Vis · Tornillo

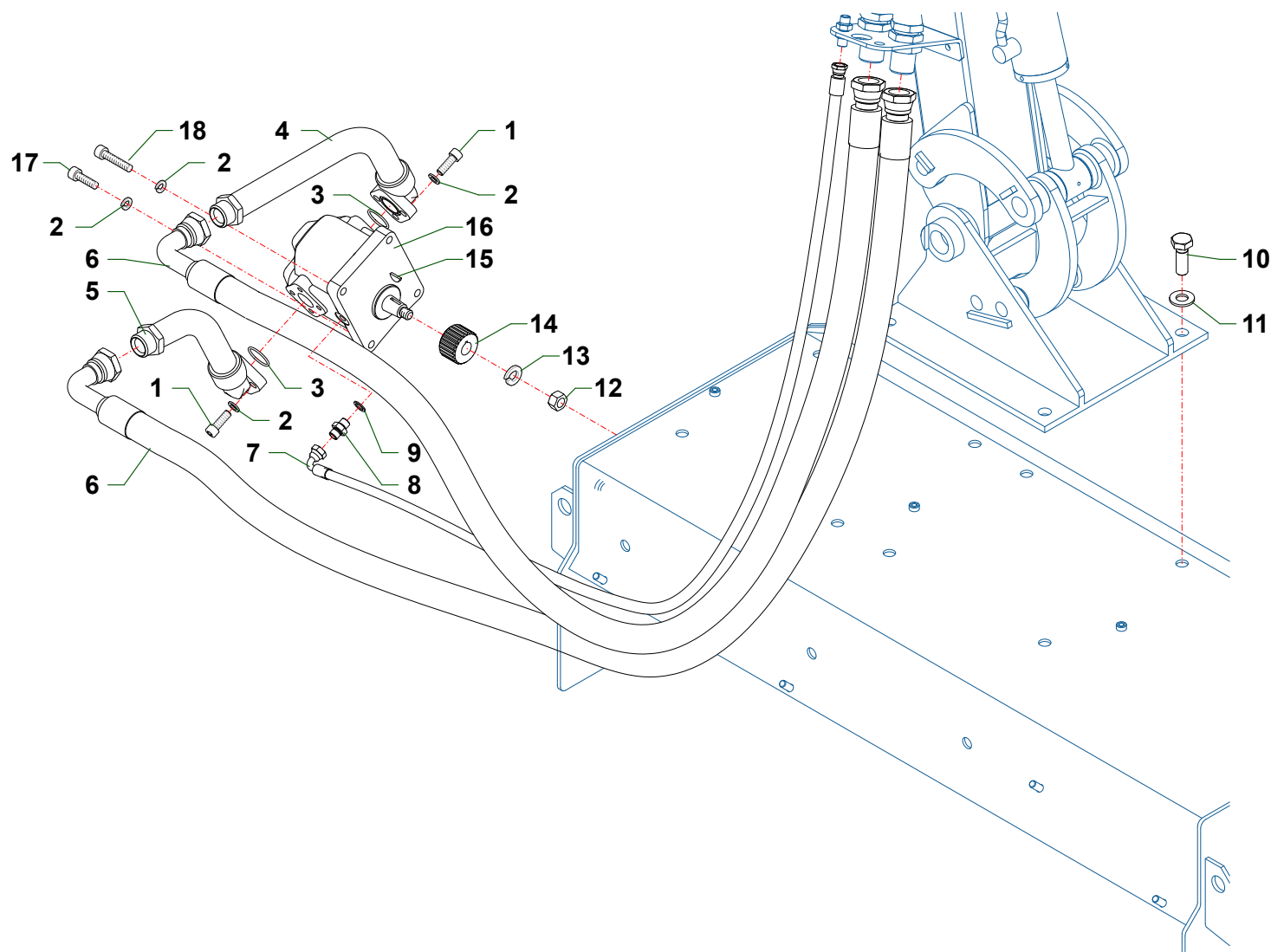


Z011



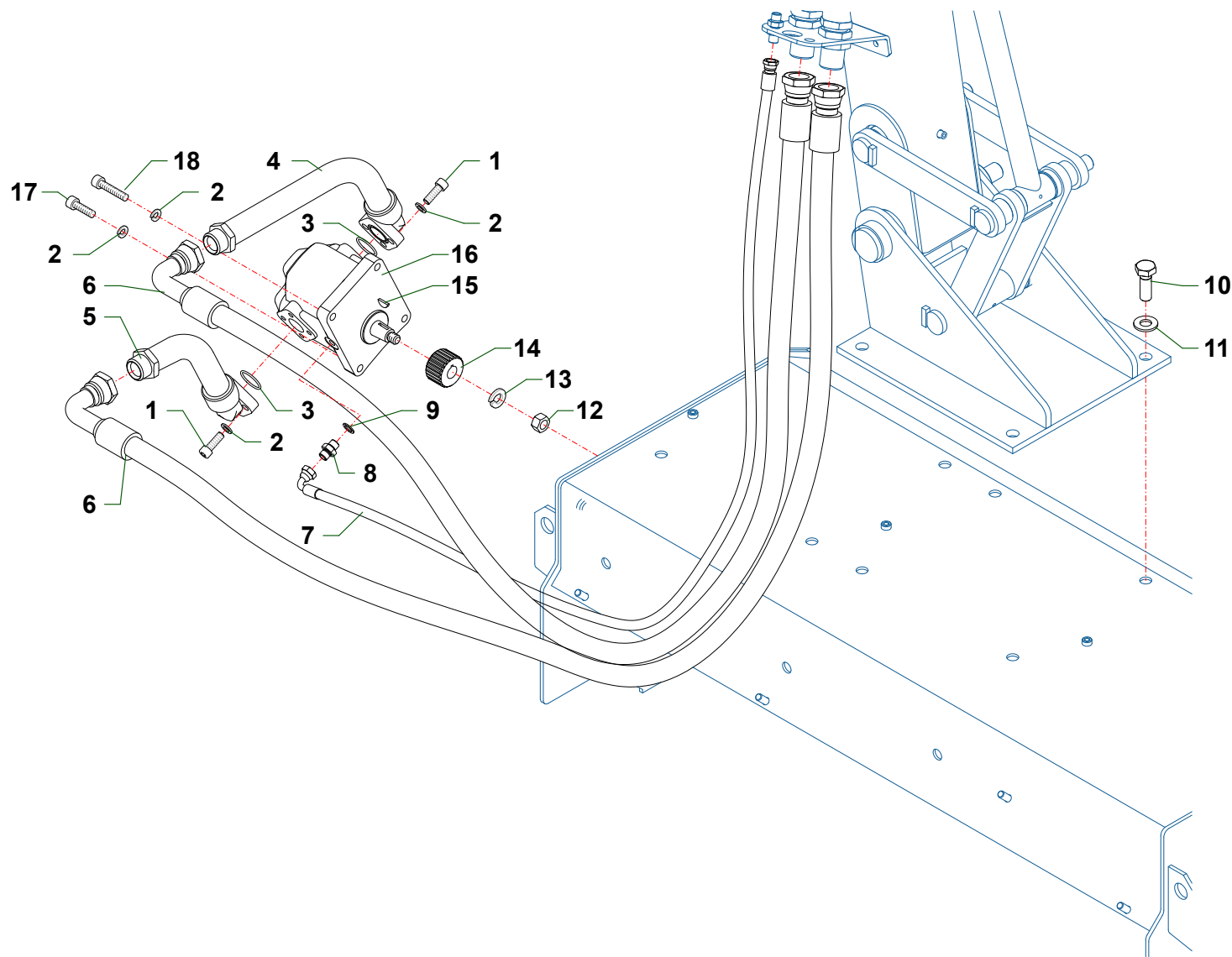
Nr	Code					Denominazione · Denomination · Bezeichnung · Denomination · Denominacion
1	0318009Z	2				Vite · Bolt · Schraube · Vis · Tornillo
2	031A006Z	4				Rondella · Washer · Scheibe · Rondelle · Arandela
3	0318014Z	2				Vite · Bolt · Schraube · Vis · Tornillo
4	TN12220500	1				Tubo · Pipe · Schlauch · Tuyau · Tubo
5	0407005	2				Raccordo · Connector · Anschluss · Raccord · Brida
6	0436003	2				Rondella · Washer · Scheibe · Rondelle · Arandela
7	1301083	1				Motore · Motor · Motor · Moteur · Motor
8	0436004	3				Rondella · Washer · Scheibe · Rondelle · Arandela
9	0402004	2				Nipplo · Nipple · Nippel · Niplo · Niple
10	0503103	1				Tubo · Pipe · Schlauch · Tuyau · Tubo
11	1302019	1				Mozzo · Hub · Nabe · Manchon · Cubo
12	0323013	1				Seeger · Seeger · Seeger · Seeger · Seeger
13	0344004Z	4				Vite · Bolt · Schraube · Vis · Tornillo
14	031B002Z	4				Rondella · Washer · Scheibe · Rondelle · Arandela
15	0518035	2				Tubo · Pipe · Schlauch · Tuyau · Tubo
16	0417135	1				Valvola · Valve · Ventil · Soupape · Vlvula
17	0407004	1				Raccordo · Connector · Anschluss · Raccord · Brida
18	TSN50072100	1				Spessore · Shimset · Spurscheibe · Epaisseur · Espesor
19	0317013Z	2				Vite · Bolt · Schraube · Vis · Tornillo





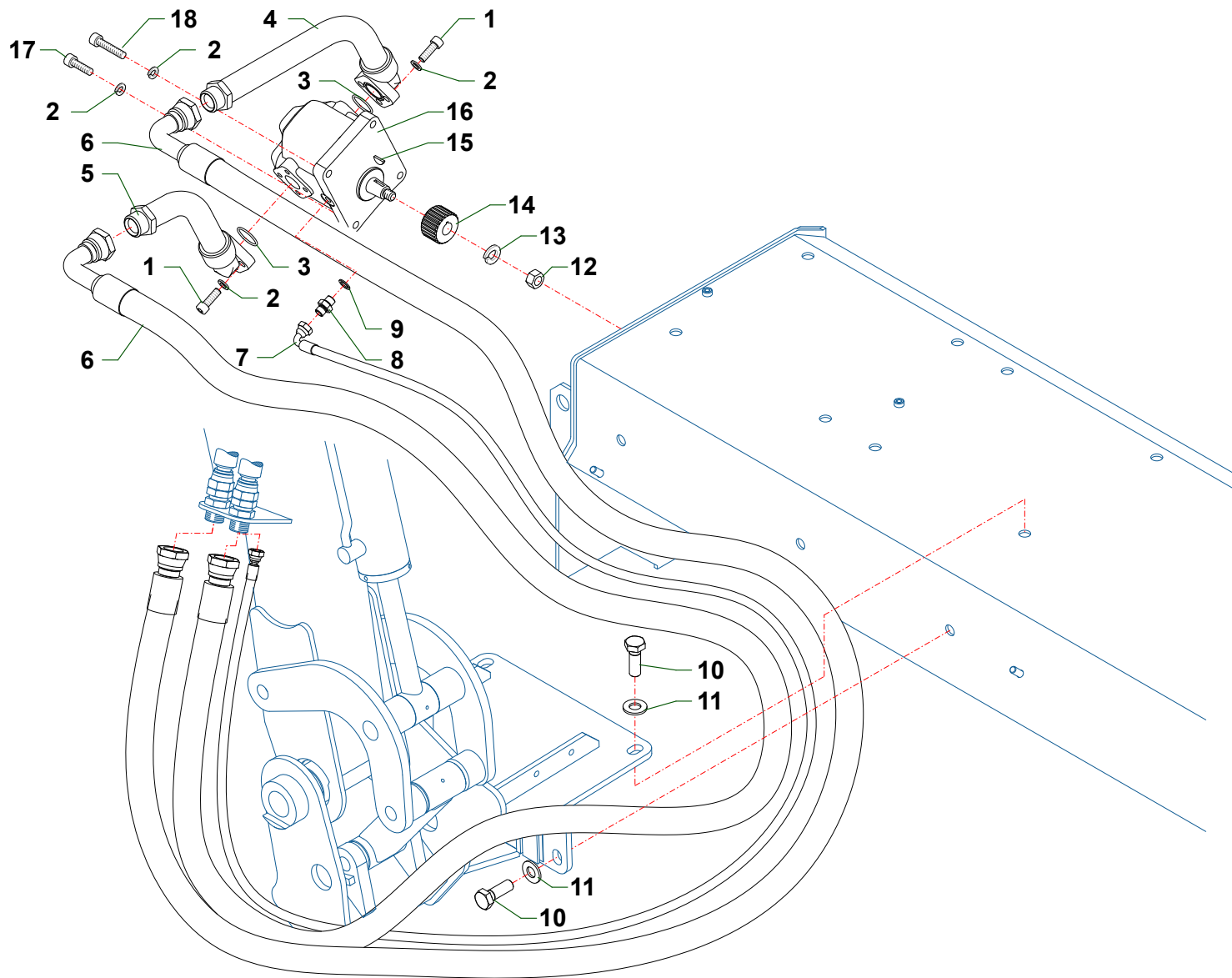
Z012

Nr	Code					Denominazione · Denomination · Bezeichnung · Denomination · Denominacion
1	0318007Z	6				Vite · Bolt · Schraube · Vis · Tornillo
2	031A006Z	10				Rondella · Washer · Scheibe · Rondelle · Arandela
3	OR3125	2				Guarnizione · Gasket · Dichtung · Joint · Empaquetadura
4	TN12220100	1				Raccordo · Connector · Anschluss · Raccord · Brida
5	TN12220200	1				Raccordo · Connector · Anschluss · Raccord · Brida
6	0505083	2				Tubo · Pipe · Schlauch · Tuyau · Tubo
7	0501203	1				Tubo · Pipe · Schlauch · Tuyau · Tubo
8	0402002	1				Nipplo · Nipple · Nippel · Niplo · Niple
9	0436007	1				Rondella · Washer · Scheibe · Rondelle · Arandela
10	0344004Z	4				Vite · Bolt · Schraube · Vis · Tornillo
11	031B002Z	4				Rondella · Washer · Scheibe · Rondelle · Arandela
12	0309008	1				Dado · Nut · Mutter · Ecrou · Tuerca
13	0352001	1				Rondella · Washer · Scheibe · Rondelle · Arandela
14	1302008	1				Mozzo · Hub · Nabe · Manchon · Cubo
15	0350002	1				Chiavetta · Key · Keil · Clavette · Lengueta
16	1301043	1				Motore · Motor · Motor · Moteur · Motor
17	0318007	2				Vite · Bolt · Schraube · Vis · Tornillo
18	0318011	2				Vite · Bolt · Schraube · Vis · Tornillo



Nr	Code					Denominazione · Denomination · Bezeichnung · Denomination · Denominacion
1	0318007Z	6				Vite · Bolt · Schraube · Vis · Tornillo
2	031A006Z	6				Rondella · Washer · Scheibe · Rondelle · Arandela
3	OR3125	2				Guarnizione · Gasket · Dichtung · Joint · Empaquetadura
4	TN12220200	1				Raccordo · Connector · Anschluss · Raccord · Brida
5	TN12220100	1				Raccordo · Connector · Anschluss · Raccord · Brida
6	0505049	2				Tubo · Pipe · Schlauch · Tuyau · Tubo
7	0501238	1				Tubo · Pipe · Schlauch · Tuyau · Tubo
8	0402002	1				Nipplo · Nipple · Nippel · Niplo · Niple
9	0436007	1				Rondella · Washer · Scheibe · Rondelle · Arandela
10	0344004Z	4				Vite · Bolt · Schraube · Vis · Tornillo
11	031B002Z	4				Rondella · Washer · Scheibe · Rondelle · Arandela
12	0309008	1				Dado · Nut · Mutter · Ecrou · Tuerca
13	0352001	1				Rondella · Washer · Scheibe · Rondelle · Arandela
14	1302008	1				Mozzo · Hub · Nabe · Manchon · Cubo
15	0350002	1				Chiavetta · Key · Keil · Clavette · Lengueta
16	1301054	1				Motore · Motor · Motor · Moteur · Motor
17	0318007	2				Vite · Bolt · Schraube · Vis · Tornillo
18	0318011	2				Vite · Bolt · Schraube · Vis · Tornillo

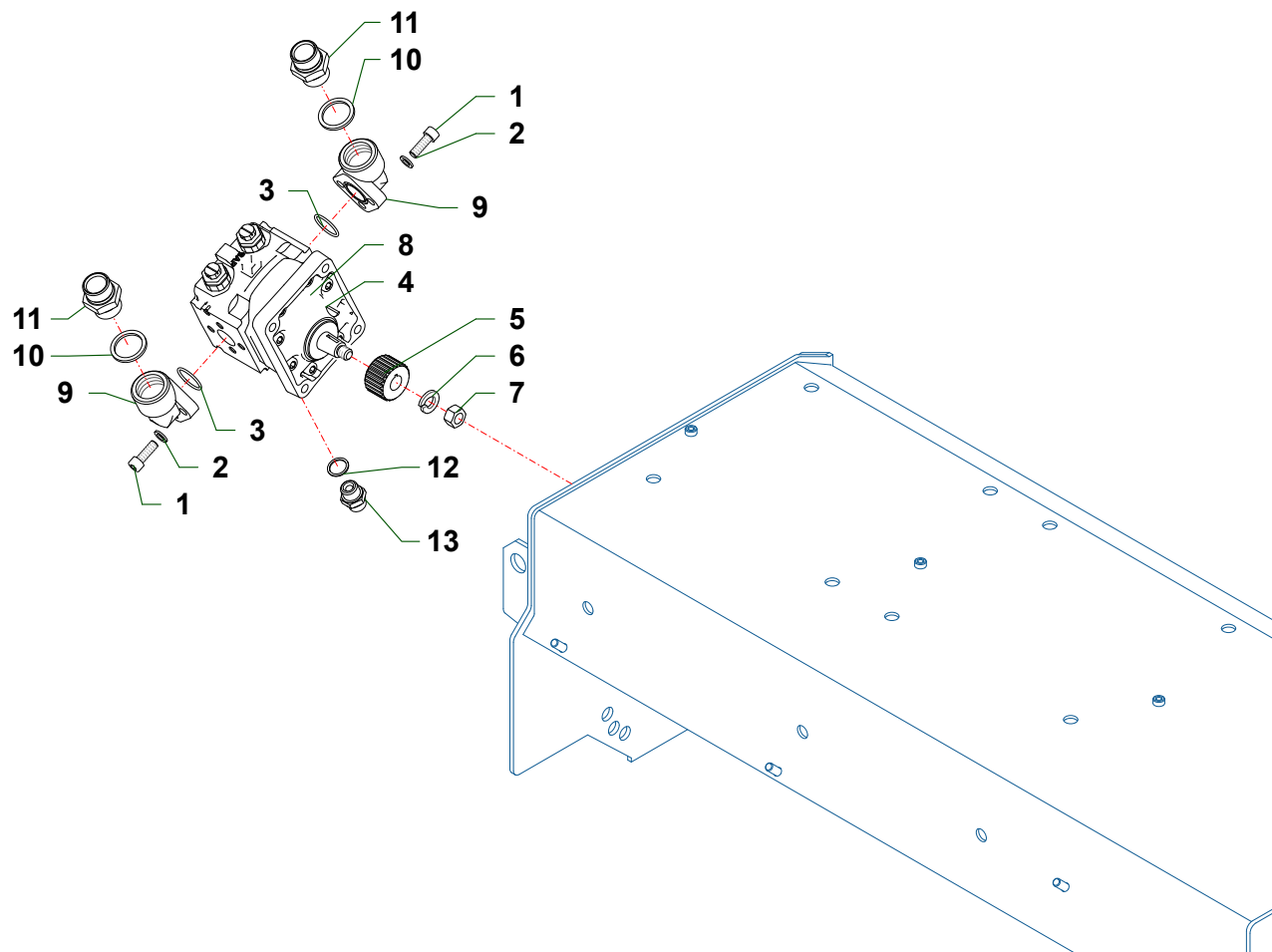




Z014

Nr	Code					Denominazione · Denomination · Bezeichnung · Denomination · Denominacion
1	0318007Z	6				Vite · Bolt · Schraube · Vis · Tornillo
2	031A006Z	6				Rondella · Washer · Scheibe · Rondelle · Arandela
3	OR3125	2				Guarnizione · Gasket · Dichtung · Joint · Empaquetadura
4	TN12220100	1				Raccordo · Connector · Anschluss · Raccord · Brida
5	TN12220200	1				Raccordo · Connector · Anschluss · Raccord · Brida
6	0505049	2				Tubo · Pipe · Schlauch · Tuyau · Tubo
7	0501263	1				Tubo · Pipe · Schlauch · Tuyau · Tubo
8	0402002	1				Nipplo · Nipple · Nippel · Niplo · Niple
9	0436007	1				Rondella · Washer · Scheibe · Rondelle · Arandela
10	0344004Z	4				Vite · Bolt · Schraube · Vis · Tornillo
11	031B002Z	4				Rondella · Washer · Scheibe · Rondelle · Arandela
12	0309008	1				Dado · Nut · Mutter · Ecrou · Tuerca
13	0352001	1				Rondella · Washer · Scheibe · Rondelle · Arandela
14	1302008	1				Mozzo · Hub · Nabe · Manchon · Cubo
15	0350002	1				Chiavetta · Key · Keil · Clavette · Lengueta
16	1301045	1				Motore · Motor · Motor · Moteur · Motor
17	0318007	2				Vite · Bolt · Schraube · Vis · Tornillo
18	0318011	2				Vite · Bolt · Schraube · Vis · Tornillo

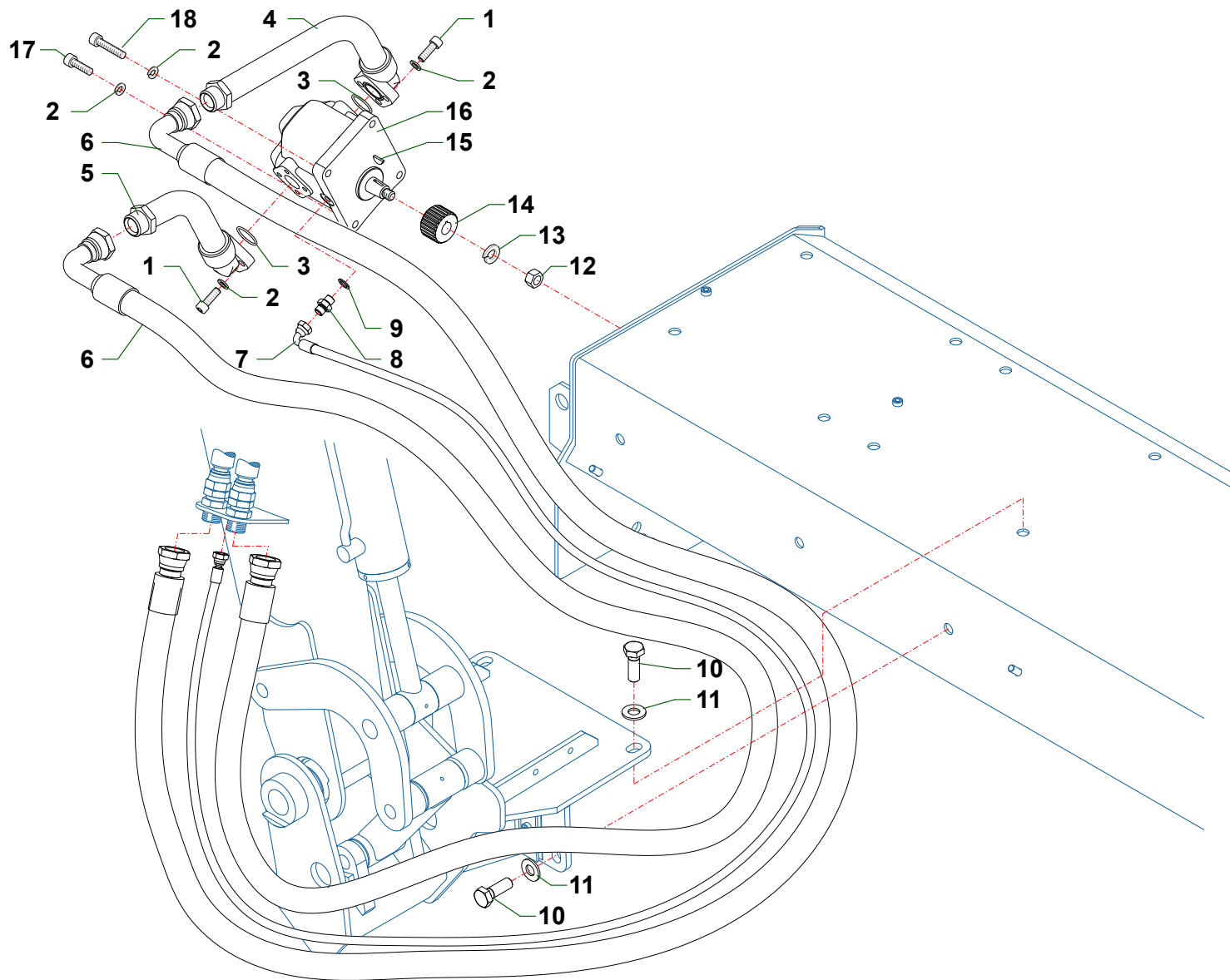






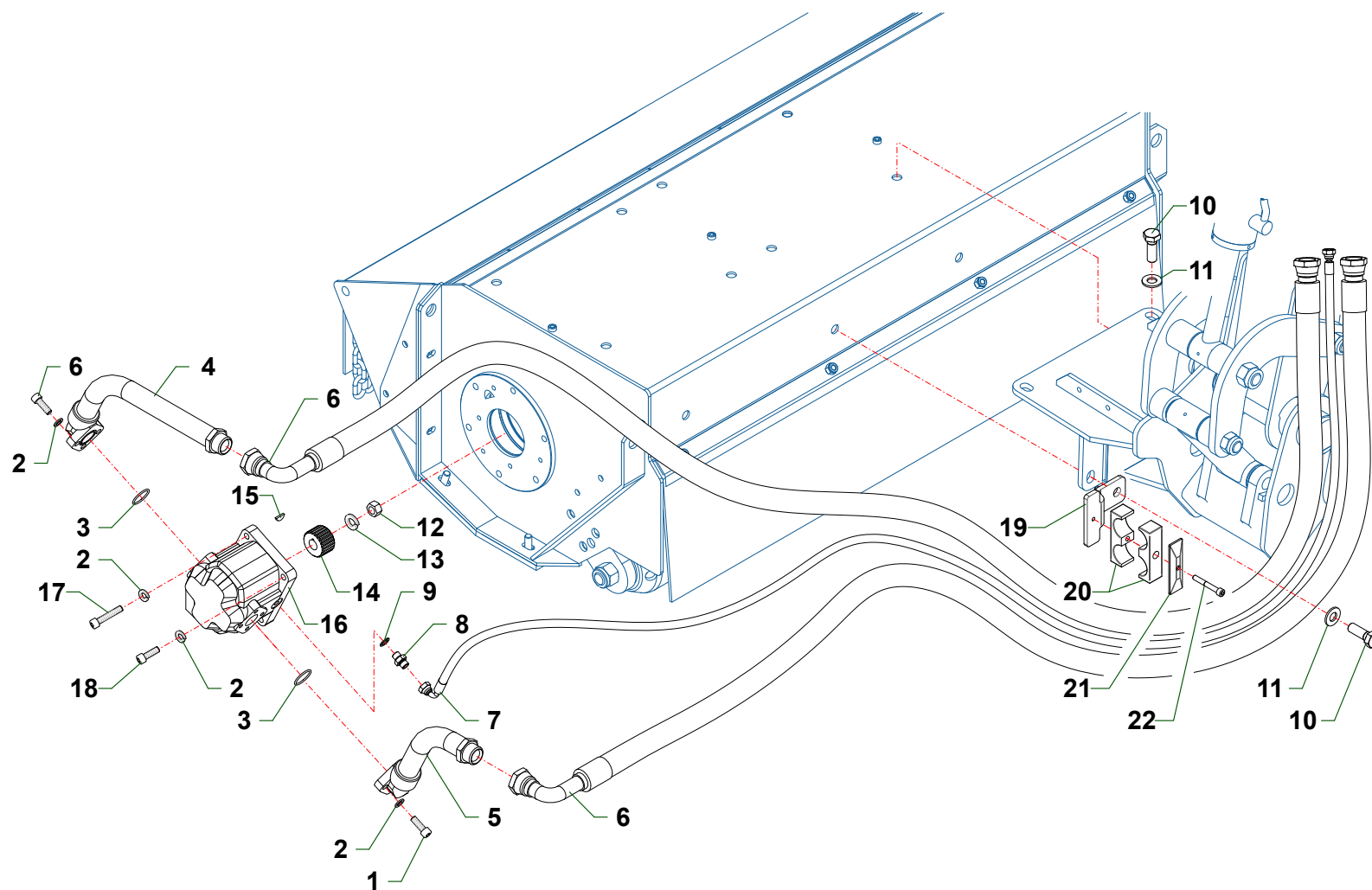
Nr	Code					Denominazione · Denomination · Bezeichnung · Denomination · Denominacion
1	0318007Z	6				Vite · Bolt · Schraube · Vis · Tornillo
2	031A006Z	10				Rondella · Washer · Scheibe · Rondelle · Arandela
3	OR3125	2				Guarnizione · Gasket · Dichtung · Joint · Empaquetadura
4	0350002	1				Chiavetta · Key · Keil · Clavette · Lengueta
5	1302008	1				Mozzo · Hub · Nabe · Manchon · Cubo
6	0352001	1				Rondella · Washer · Scheibe · Rondelle · Arandela
7	0309008	1				Dado · Nut · Mutter · Ecrou · Tuerca
8	1301074	1				Motore · Motor · Motor · Moteur · Motor
8	1301075	1				Motore · Motor · Motor · Moteur · Motor
8	1301073	1				Motore · Motor · Motor · Moteur · Motor
9	1304007	2				Flangia · Flange · Flansch · Flasque · Brida
10	0436005	2				Rondella · Washer · Scheibe · Rondelle · Arandela
11	0402007	2				Nipplo · Nipple · Nippel · Niplo · Niple
12	0436004	1				Rondella · Washer · Scheibe · Rondelle · Arandela
13	0402004	1				Nipplo · Nipple · Nippel · Niplo · Niple





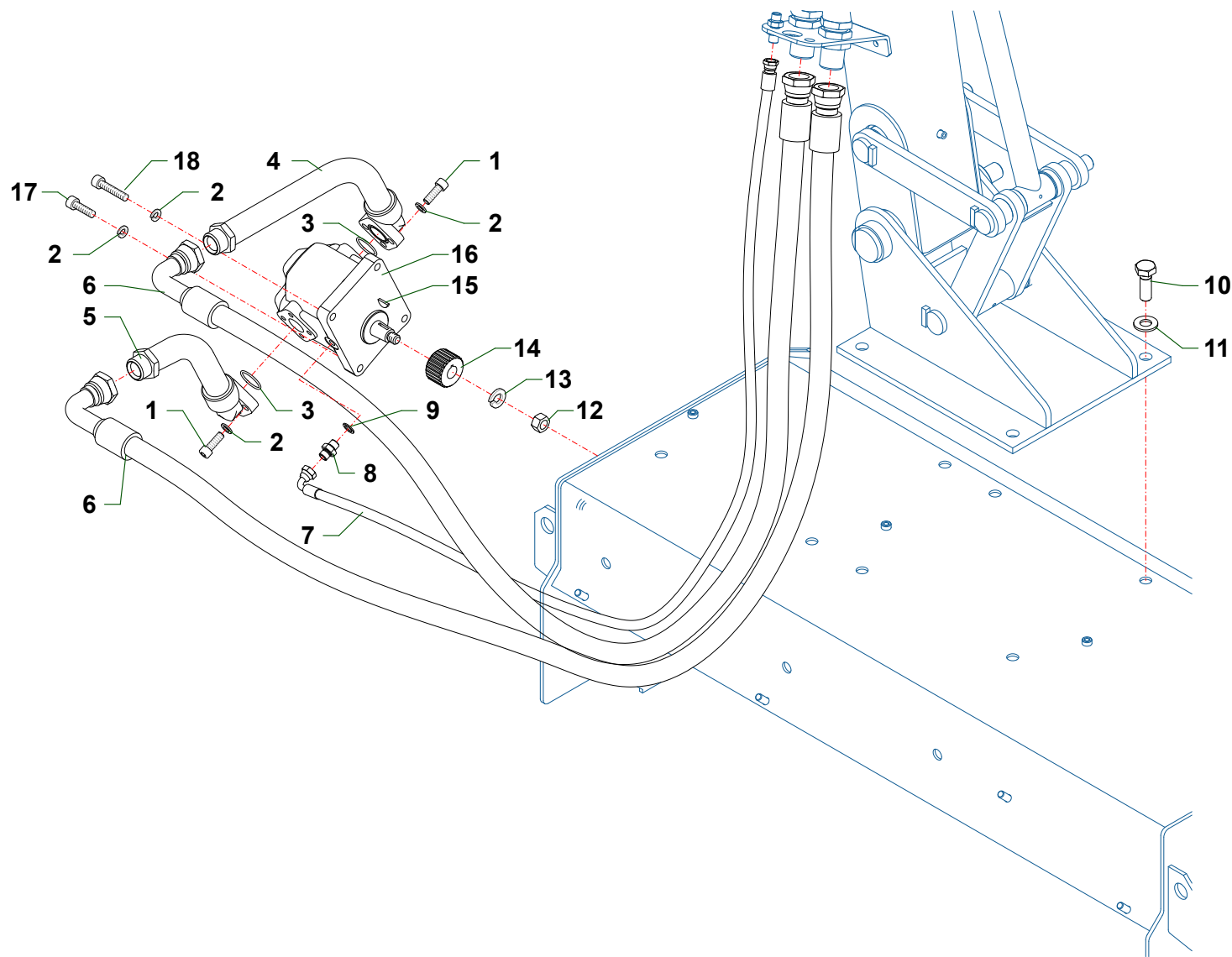
Z048

Nr	Code					Denominazione · Denomination · Bezeichnung · Denomination · Denominacion
1	0318007Z	6				Vite · Bolt · Schraube · Vis · Tornillo
2	031A006Z	10				Rondella · Washer · Scheibe · Rondelle · Arandela
3	OR3125	2				Guarnizione · Gasket · Dichtung · Joint · Empaquetadura
4	TN12220100	1				Raccordo · Connector · Anschluss · Raccord · Brida
5	TN12220200	1				Raccordo · Connector · Anschluss · Raccord · Brida
6	0505066	2				Tubo · Pipe · Schlauch · Tuyau · Tubo
7	0501196	1				Tubo · Pipe · Schlauch · Tuyau · Tubo
8	0402002	1				Nipplo · Nipple · Nippel · Niplo · Niple
9	0436007	1				Rondella · Washer · Scheibe · Rondelle · Arandela
10	0344004Z	4				Vite · Bolt · Schraube · Vis · Tornillo
11	031B002Z	4				Rondella · Washer · Scheibe · Rondelle · Arandela
12	0309008	1				Dado · Nut · Mutter · Ecrou · Tuerca
13	0352001	1				Rondella · Washer · Scheibe · Rondelle · Arandela
14	1302008	1				Mozzo · Hub · Nabe · Manchon · Cubo
15	0350002	1				Chiavetta · Key · Keil · Clavette · Lengueta
16	1301043	1				Motore · Motor · Motor · Moteur · Motor
17	0318007	2				Vite · Bolt · Schraube · Vis · Tornillo
18	0318011	2				Vite · Bolt · Schraube · Vis · Tornillo



Z009

Nr	Code					Denominazione · Denomination · Bezeichnung · Denomination · Denominacion
1	0318007Z	6				Vite · Bolt · Schraube · Vis · Tornillo
2	031A006Z	10				Rondella · Washer · Scheibe · Rondelle · Arandela
3	OR3125	2				Guarnizione · Gasket · Dichtung · Joint · Empaquetadura
4	TN12220100	1				Raccordo · Connector · Anschluss · Raccord · Brida
5	TN12220200	1				Raccordo · Connector · Anschluss · Raccord · Brida
6	0505139	2				Tubo · Pipe · Schlauch · Tuyau · Tubo
7	0501375	1				Tubo · Pipe · Schlauch · Tuyau · Tubo
8	0402002	1				Nipplo · Nipple · Nippel · Niplo · Niple
9	0436007	1				Rondella · Washer · Scheibe · Rondelle · Arandela
10	0344004Z	4				Vite · Bolt · Schraube · Vis · Tornillo
11	031B002Z	4				Rondella · Washer · Scheibe · Rondelle · Arandela
12	0309008	1				Dado · Nut · Mutter · Ecrou · Tuerca
13	0352001	1				Rondella · Washer · Scheibe · Rondelle · Arandela
14	1302008	1				Mozzo · Hub · Nabe · Manchon · Cubo
15	0350002	1				Chiavetta · Key · Keil · Clavette · Lengueta
16	1301043	1				Motore · Motor · Motor · Moteur · Motor
17	0318007	2				Vite · Bolt · Schraube · Vis · Tornillo
18	0318011	2				Vite · Bolt · Schraube · Vis · Tornillo
19	TGA58200100	1				Guida · Guide · Fuehrung · Guide · Guia



Nr	Code					Denominazione · Denomination · Bezeichnung · Denomination · Denominacion
1	0318007Z	6				Vite · Bolt · Schraube · Vis · Tornillo
2	031A006Z	6				Rondella · Washer · Scheibe · Rondelle · Arandela
3	OR3125	2				Guarnizione · Gasket · Dichtung · Joint · Empaquetadura
4	TN12220200	1				Raccordo · Connector · Anschluss · Raccord · Brida
5	TN12220100	1				Raccordo · Connector · Anschluss · Raccord · Brida
6	0505049	2				Tubo · Pipe · Schlauch · Tuyau · Tubo
7	0501238	1				Tubo · Pipe · Schlauch · Tuyau · Tubo
8	0402002	1				Nipplo · Nipple · Nippel · Niplo · Niple
9	0436007	1				Rondella · Washer · Scheibe · Rondelle · Arandela
10	0344004Z	4				Vite · Bolt · Schraube · Vis · Tornillo
11	031B002Z	4				Rondella · Washer · Scheibe · Rondelle · Arandela
12	0309008	1				Dado · Nut · Mutter · Ecrou · Tuerca
13	0352001	1				Rondella · Washer · Scheibe · Rondelle · Arandela
14	1302008	1				Mozzo · Hub · Nabe · Manchon · Cubo
15	0350002	1				Chiavetta · Key · Keil · Clavette · Lengueta
16	1301055	1				Motore · Motor · Motor · Moteur · Motor
16	1301054	1				Motore · Motor · Motor · Moteur · Motor
16	1301045	1				Motore · Motor · Motor · Moteur · Motor
17	0318007	2				Vite · Bolt · Schraube · Vis · Tornillo
18	0318011	2				Vite · Bolt · Schraube · Vis · Tornillo

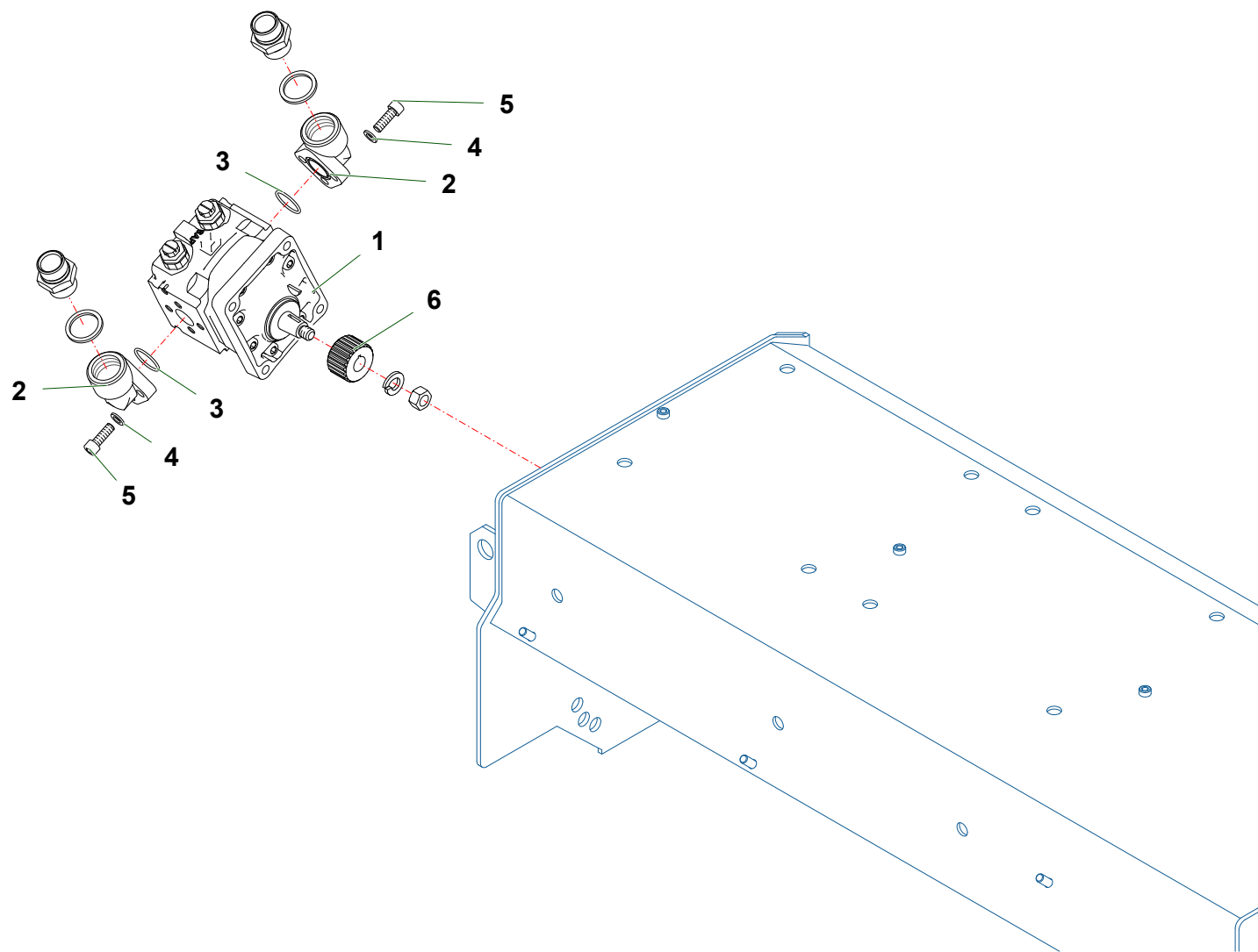
Z050

TN100

TSTT50 TRIS PLUS

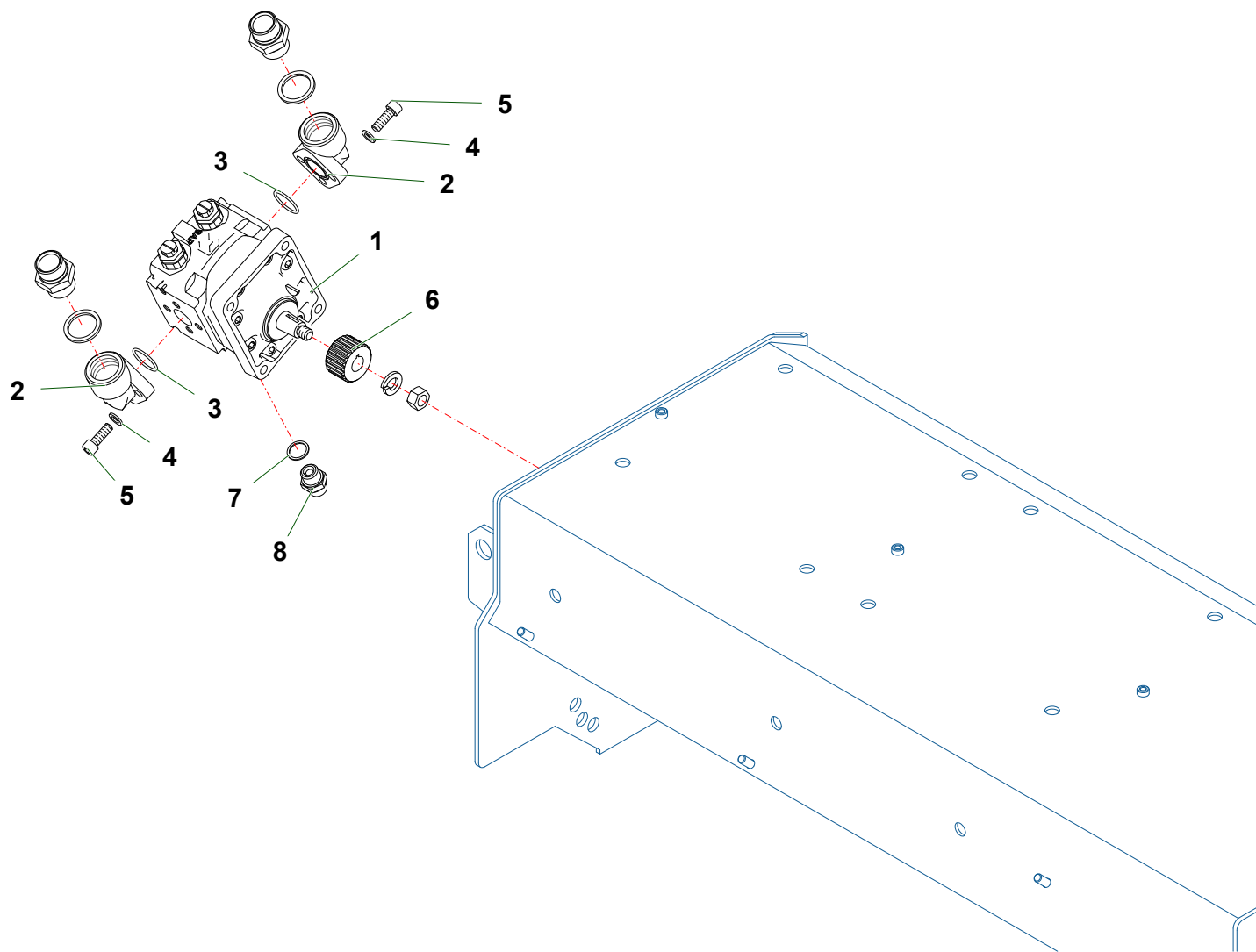
Collegamento · Connection · Verbindung · Accouplement · Enlace

Z050



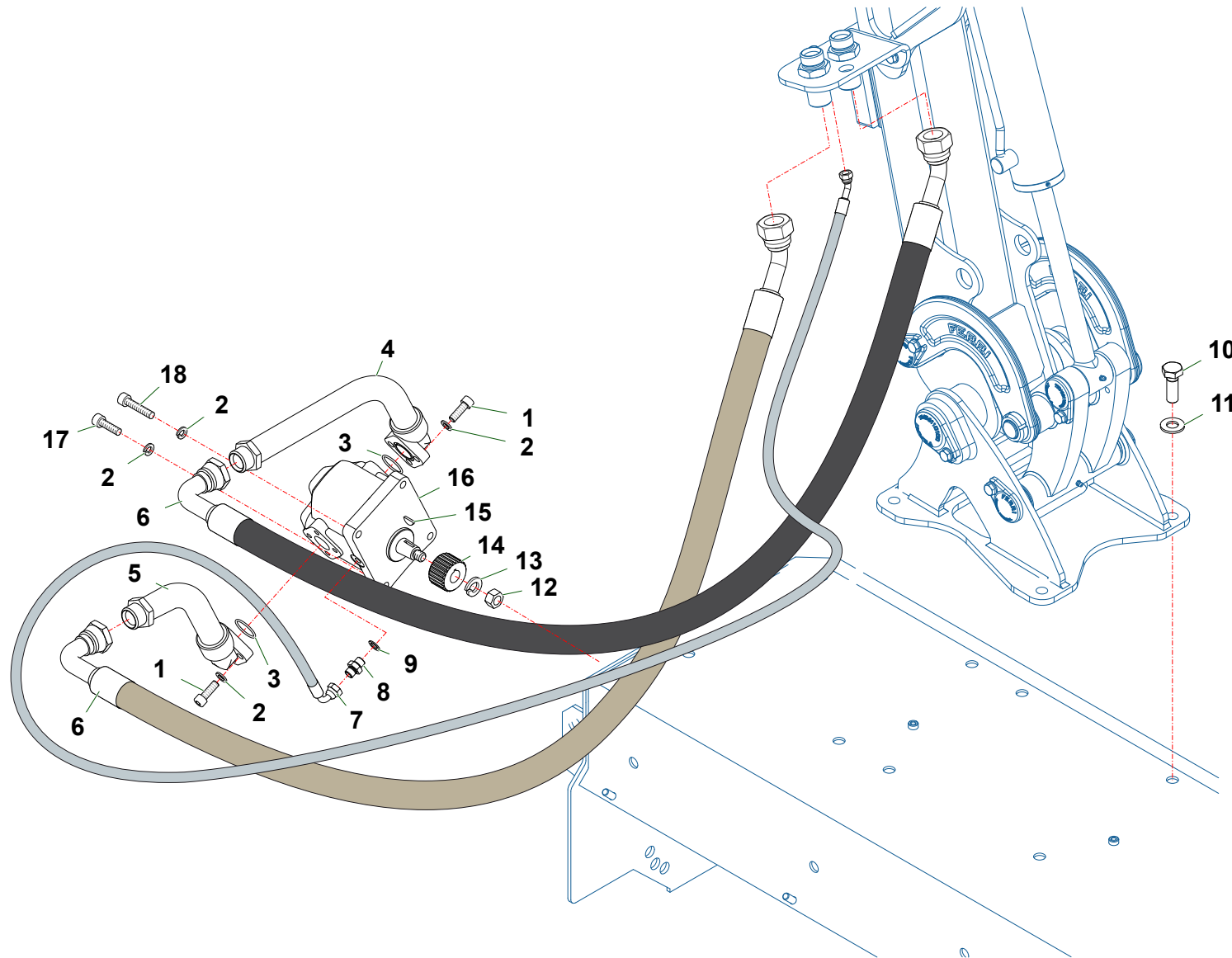


Nr	Code					Denominazione · Denomination · Bezeichnung · Denomination · Denominacion
1	1301120	1				Motore · Motor · Motor · Moteur · Motor
1	1301099	1				Motore · Motor · Motor · Moteur · Motor
1	1301097	1				Motore · Motor · Motor · Moteur · Motor
1	1301098	1				Motore · Motor · Motor · Moteur · Motor
2	1304007	2				Flangia · Flange · Flansch · Flasque · Brida
3	OR3125	2				Guarnizione · Gasket · Dichtung · Joint · Empaquetadura
4	031A006Z	6				Rondella · Washer · Scheibe · Rondelle · Arandela
5	0318007Z	6				Vite · Bolt · Schraube · Vis · Tornillo
6	1302003	1				Mozzo · Hub · Nabe · Manchon · Cubo



Z091

Nr	Code					Denominazione · Denomination · Bezeichnung · Denomination · Denominacion
1	1301119	1				Motore · Motor · Motor · Moteur · Motor
1	1301118	1				Motore · Motor · Motor · Moteur · Motor
2	1304007	2				Flangia · Flange · Flansch · Flasque · Brida
3	OR3125	2				Guarnizione · Gasket · Dichtung · Joint · Empaquetadura
4	031A006Z	6				Rondella · Washer · Scheibe · Rondelle · Arandela
5	0318007Z	6				Vite · Bolt · Schraube · Vis · Tornillo
6	1302003	1				Mozzo · Hub · Nabe · Manchon · Cubo
7	0436004	1				Rondella · Washer · Scheibe · Rondelle · Arandela
8	0402004	1				Niplo · Nipple · Nippel · Niplo · Niple



Z098

Nr	Code					Denominazione · Denomination · Bezeichnung · Denomination · Denominacion
1	0318007Z	6				Vite · Bolt · Schraube · Vis · Tornillo
2	031A006Z	10				Rondella · Washer · Scheibe · Rondelle · Arandela
3	OR3125	2				Guarnizione · Gasket · Dichtung · Joint · Empaquetadura
4	TN12220100	1				Raccordo · Connector · Anschluss · Raccord · Brida
5	TN12220200	1				Raccordo · Connector · Anschluss · Raccord · Brida
6	* *	2				Codice non disponibile · Code not available · Code nicht verfügbar · Code non disponible · Código no disponible
7	* *	1				Codice non disponibile · Code not available · Code nicht verfügbar · Code non disponible · Código no disponible
8	0402002	1				Nipplo · Nipple · Nippel · Niplo · Niple
9	0436007	1				Rondella · Washer · Scheibe · Rondelle · Arandela
10	0344004Z	4				Vite · Bolt · Schraube · Vis · Tornillo
11	031B002Z	4				Rondella · Washer · Scheibe · Rondelle · Arandela
12	0309008	1				Dado · Nut · Mutter · Ecou · Tuerca
13	0352001	1				Rondella · Washer · Scheibe · Rondelle · Arandela
14	1302008	1				Mozzo · Hub · Nabe · Manchon · Cubo
15	0350002	1				Chiavetta · Key · Keil · Clavette · Lengueta
16	1301043	1				Motore · Motor · Motor · Moteur · Motor
17	0318007	2				Vite · Bolt · Schraube · Vis · Tornillo
18	0318011	2				Vite · Bolt · Schraube · Vis · Tornillo

Code	TAV	Nr	TN100	TN120			
*.*	Z098	6	2				
*.*	Z098	7	1				
0106001	E162	16	1	1			
0106007	E162	10	1	1			
0112004	E161	8	2	2			
0201007	E161	6	2	2			
0201039	E162	15	1	1			
0201054	E162	3	1	1			
023628	E162	17	1	1			
0303017	E163	3	14	18			
0303017	E166	4	14	18			
0304032	E165	3	18				
0309008	Z006	12	1				
0309008	Z007	12	1				
0309008	Z008	12	1				
0309008	Z009	12	1				
0309008	Z010	12	1				
0309008	Z012	12	1				
0309008	Z013	12	1				
0309008	Z014	12	1				
0309008	Z015	7	1				
0309008	Z048	12	1				
0309008	Z049	12	1				
0309008	Z050	12	1				
0309008	Z098	12	1				
0310002	E160	11	12	12			
0310002	E162	13	6	6			
0310003	E160	19	4	4			
0310003	E163	7	14	18			
0310003	E166	10	14	18			
0310004	E165	6	18				
0310009	E161	4	2	2			
0313004Z	E160	22	4	4			
0317010Z	Z010	20	2				
0317013Z	Z009	22	1				
0317013Z	Z011	19	2				
0318007	E162	12	6	6			

Code	TAV	Nr	TN100	TN120			
0318007	Z006	17	2				
0318007	Z007	17	2				
0318007	Z008	17	2				
0318007	Z009	17	2				
0318007	Z010	17	2				
0318007	Z012	17	2				
0318007	Z013	17	2				
0318007	Z014	17	2				
0318007	Z048	17	2				
0318007	Z049	17	2				
0318007	Z050	17	2				
0318007	Z098	17	2				
0318007Z	Z006	1	6				
0318007Z	Z007	1	6				
0318007Z	Z008	1	6				
0318007Z	Z009	1	6				
0318007Z	Z010	1	6				
0318007Z	Z012	1	6				
0318007Z	Z013	1	6				
0318007Z	Z014	1	6				
0318007Z	Z015	1	6				
0318007Z	Z048	1	6				
0318007Z	Z049	1	6				
0318007Z	Z050	1	6				
0318007Z	Z090	5	6				
0318007Z	Z091	5	6				
0318007Z	Z098	1	6				
0318009Z	Z011	1	2				
0318011	Z006	18	2				
0318011	Z007	18	2				
0318011	Z008	18	2				
0318011	Z009	18	2				
0318011	Z010	18	2				
0318011	Z012	18	2				
0318011	Z013	18	2				
0318011	Z014	18	2				
0318011	Z048	18	2				

Code	TAV	Nr	TN100	TN120			
0318011	Z049	18	2				
0318011	Z050	18	2				
0318011	Z098	18	2				
0318014Z	Z011	3	2				
031A006Z	Z006	2	10				
031A006Z	Z007	2	10				
031A006Z	Z008	2	10				
031A006Z	Z009	2	10				
031A006Z	Z010	2	10				
031A006Z	Z011	2	4				
031A006Z	Z012	2	10				
031A006Z	Z013	2	6				
031A006Z	Z014	2	6				
031A006Z	Z015	2	10				
031A006Z	Z048	2	10				
031A006Z	Z049	2	10				
031A006Z	Z050	2	6				
031A006Z	Z090	4	6				
031A006Z	Z091	4	6				
031A006Z	Z098	2	10				
031B002Z	E161	2	4	4			
031B002Z	Z006	11	4				
031B002Z	Z007	11	4				
031B002Z	Z008	11	4				
031B002Z	Z009	11	4				
031B002Z	Z010	11	4				
031B002Z	Z011	14	4				
031B002Z	Z012	11	4				
031B002Z	Z013	11	4				
031B002Z	Z014	11	4				
031B002Z	Z048	11	4				
031B002Z	Z049	11	4				
031B002Z	Z050	11	4				
031B002Z	Z098	11	4				
031B006Z	E160	1	8	8			
031B006Z	E162	6	12	12			
0321003Z	E160	18	6	6			

Code	TAV	Nr	TN100	TN120			
0321004Z	E160	20	4	4			
0323013	Z011	12	1				
0323062	E161	7	2	2			
0323069	E162	14	2	2			
0323082	E162	4	1	1			
0324060	E162	11	1	1			
0337001	E161	12	2	2			
0337004	E162	9	1	1			
0337005	E162	1	1	1			
0342005Z	E162	18	6	6			
0342006Z	E160	2	16	16			
0342006Z	E162	7	6	6			
0342007Z	E160	10	2	2			
0344003Z	E161	1	4	4			
0344004Z	Z006	10	4				
0344004Z	Z007	10	4				
0344004Z	Z008	10	4				
0344004Z	Z009	10	4				
0344004Z	Z010	10	4				
0344004Z	Z011	13	4				
0344004Z	Z012	10	4				
0344004Z	Z013	10	4				
0344004Z	Z014	10	4				
0344004Z	Z048	10	4				
0344004Z	Z049	10	4				
0344004Z	Z050	10	4				
0344004Z	Z098	10	4				
0349002Z	E160	7	19	19			
0350002	Z006	15	1				
0350002	Z007	15	1				
0350002	Z008	15	1				
0350002	Z009	15	1				
0350002	Z010	15	1				
0350002	Z012	15	1				
0350002	Z013	15	1				
0350002	Z014	15	1				
0350002	Z015	4	1				

TN

- IT ELENCO ALFA-NUMERICO COMPONENTI TAVOLE CATALOGO
- EN ALPHANUMERICAL PARTS LIST-EXPLODED-VIEW
- DE ALPHANUMERISCHES TEILVERZEICHNIS-KATALOGTABELLEN

- FR LISTA ALPHANUMERIQUE PIECES-TABLES CATALOGUE VUES ECLATEES
- ES LISTA ALFANUMERICA PIEZAS-TABLAS CATALOGO PLANOS DESPEZADOS

TN

TN

(IT) ELENCO ALFA-NUMERICO COMPONENTI TAVOLE CATALOGO

(EN) ALPHANUMERICAL PARTS LIST-EXPLODED-VIEW

(DE) ALPHANUMERISCHES TEILVERZEICHNIS-KATALOGTABELLEN

(FR) LISTA ALPHANUMERIQUE PIECES-TABLES CATALOGUE VUES ECLATEES

(ES) LISTA ALFANUMERICA PIEZAS-TABLAS CATALOGO PLANOS DESPEZADOS

TN

Code	TAV	Nr	TN100	TN120			
0350002	Z048	15	1				
0350002	Z049	15	1				
0350002	Z050	15	1				
0350002	Z098	15	1				
0352001	Z006	13	1				
0352001	Z007	13	1				
0352001	Z008	13	1				
0352001	Z009	13	1				
0352001	Z010	13	1				
0352001	Z012	13	1				
0352001	Z013	13	1				
0352001	Z014	13	1				
0352001	Z015	6	1				
0352001	Z048	13	1				
0352001	Z049	13	1				
0352001	Z050	13	1				
0352001	Z098	13	1				
0359003	E164	8	20	24			
0393006	E164	5	20	24			
0402002	Z006	8	1				
0402002	Z007	8	1				
0402002	Z008	8	1				
0402002	Z009	8	1				
0402002	Z010	8	1				
0402002	Z012	8	1				
0402002	Z013	8	1				
0402002	Z014	8	1				
0402002	Z048	8	1				
0402002	Z049	8	1				
0402002	Z050	8	1				
0402002	Z098	8	1				
0402004	Z011	9	2				
0402004	Z015	13	1				
0402004	Z091	8	1				
0402007	Z015	11	2				
0407004	Z011	17	1				
0407005	Z011	5	2				

Code	TAV	Nr	TN100	TN120			
0414004	Z009	21	1				
0414012	Z009	20	1				
0417135	Z011	16	1				
0436003	Z011	6	2				
0436004	Z011	8	3				
0436004	Z015	12	1				
0436004	Z091	7	1				
0436005	Z015	10	2				
0436007	Z006	9	1				
0436007	Z007	9	1				
0436007	Z008	9	1				
0436007	Z009	9	1				
0436007	Z010	9	1				
0436007	Z012	9	1				
0436007	Z013	9	1				
0436007	Z014	9	1				
0436007	Z048	9	1				
0436007	Z049	9	1				
0436007	Z050	9	1				
0436007	Z098	9	1				
0501196	Z008	7	1				
0501196	Z048	7	1				
0501203	Z012	7	1				
0501238	Z013	7	1				
0501238	Z050	7	1				
0501263	Z014	7	1				
0501300	Z006	7	1				
0501300	Z007	7	1				
0501316	Z010	7	1				
0501375	Z009	7	1				
0501375	Z049	7	1				
0503103	Z011	10	1				
0505030	Z010	6	5				
0505049	Z013	6	2				
0505049	Z014	6	2				
0505049	Z050	6	2				
0505066	Z008	6	2				



Code	TAV	Nr	TN100	TN120			
0505066	Z048	6	2				
0505083	Z006	6	2				
0505083	Z007	6	2				
0505083	Z012	6	2				
0505139	Z009	6	2				
0505139	Z049	6	2				
0518035	Z011	15	2				
0901003	E166	8	28	36			
0901031	E164	7	20				
0901068	E164	10	40	48			
0901137	E164	7		24			
0901138	E164	9	20	24			
0901139	E164	12	20	24			
0901140	E164	11	20	24			
0901141	E163	6	14	18			
0901141	E166	11	14	18			
0901148	E166	9	14	18			
0901153	E164	13	20	24			
0901201	E165	5	18				
1101010	E165	4	54				
1101016	E163	5	14	18			
1101016	E166	7	14	18			
1101017	E163	4	28	36			
1101017	E166	5	28	36			
1101028	E164	6	20	24			
1101034	E166	6	28	36			
1101088	E164	14	20	24			
1101097	E165	7	18				
1301043	Z006	16	1				
1301043	Z007	16	1				
1301043	Z012	16	1				
1301043	Z048	16	1				
1301043	Z049	16	1				
1301043	Z098	16	1				
1301045	Z008	16	1				
1301045	Z009	16	1				
1301045	Z010	16	1				

Code	TAV	Nr	TN100	TN120			
1301045	Z014	16	1				
1301045	Z050	16	1				
1301054	Z013	16	1				
1301054	Z050	16	1				
1301055	Z050	16	1				
1301073	Z015	8	1				
1301074	Z015	8	1				
1301075	Z015	8	1				
1301083	Z011	7	1				
1301097	Z090	1	1				
1301098	Z090	1	1				
1301099	Z090	1	1				
1301118	Z091	1	1				
1301119	Z091	1	1				
1301120	Z090	1	1				
1302003	Z090	6	1				
1302003	Z091	6	1				
1302008	Z006	14	1				
1302008	Z007	14	1				
1302008	Z008	14	1				
1302008	Z009	14	1				
1302008	Z010	14	1				
1302008	Z012	14	1				
1302008	Z013	14	1				
1302008	Z014	14	1				
1302008	Z015	5	1				
1302008	Z048	14	1				
1302008	Z049	14	1				
1302008	Z050	14	1				
1302008	Z098	14	1				
1302019	Z011	11	1				
1304007	Z015	9	2				
1304007	Z090	2	2				
1304007	Z091	2	2				
17727	E165	2	36				
1801056	K021	2	1	1	1		
1801056	K022	6	1	1	1		

TN

- (IT)** ELENCO ALFA-NUMERICO COMPONENTI TAVOLE CATALOGO
- (EN)** ALPHANUMERICAL PARTS LIST-EXPLODED-VIEW
- (DE)** ALPHANUMERISCHES TEILVERZEICHNIS-KATALOGTABELLEN

- (FR)** LISTA ALPHANUMERIQUE PIECES-TABLES CATALOGUE VUES ECLATEES
- (ES)** LISTA ALFANUMERICA PIEZAS-TABLAS CATALOGO PLANOS DESPEZADOS

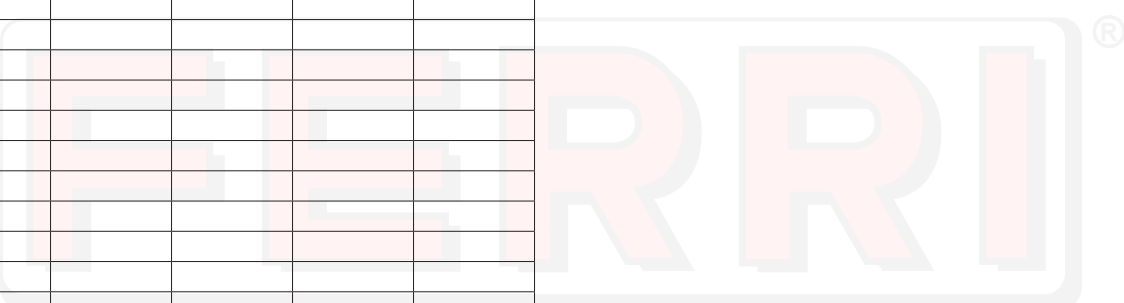
TN

Code	TAV	Nr	TN100	TN120		
1801182	K021	6	1	1	1	
1801182	K022	11	1	1	1	
1801205	K021	7	1			
1801205	K022	12	1			
1801206	K021	8		1		
1801206	K022	13		1		
1801373	K021	4	4	4	4	
1801378	K021	3	4	4	4	
1801392	K021	1	1	1	1	
1801393	K021	5	1	1	1	
1801432	K022	10	1	1	1	
1801435	K022	4	2	2	2	
1801437	K022	3	1	1	1	
1801440	K022	1	1	1	1	
1801443	K022	5	1	1	1	
1801445	K022	7	4	4	4	
1801447	K022	2	1	1	1	
1801449	K022	8	4	4	4	
1801452	K022	9	1	1	1	
1801472	K021	9			1	
1801472	K022	14			1	
21776	E162	2	1	1		
2301192	E161	9	2	2		
F16020102	E163	2	28	36		
F16020102	E166	3	28	36		
OR3125	Z006	3	2			
OR3125	Z007	3	2			
OR3125	Z008	3	2			
OR3125	Z009	3	2			
OR3125	Z010	3	2			
OR3125	Z012	3	2			
OR3125	Z013	3	2			
OR3125	Z014	3	2			
OR3125	Z015	3	2			
OR3125	Z048	3	2			
OR3125	Z049	3	2			
OR3125	Z050	3	2			

Code	TAV	Nr	TN100	TN120		
OR3125	Z090	3	2			
OR3125	Z091	3	2			
OR3125	Z098	3	2			
TGA50070700	Z009	19	1			
TGA58200100	Z049	19	1			
TIP10080100	E160	9	1			
TIP12080100	E160	9		1		
TIV12070200	E162	8	1	1		
TIV12070300	E162	5	1	1		
TIV12170500	E160	16	1	1		
TN1001/05	E164	2	1			
TN10010200	E160	17	1			
TN1002/4	E164	3	1			
TN1003/4	E164	1	1			
TN1007	E163	1	1			
TN10080100	E161	10	1			
TN1009	E166	2	1			
TN1010	E166	1	1			
TN10150100	E160	3	1			
TN10150200	E160	25	1			
TN10150300	E160	23	1			
TN10150400	E160	5	1			
TN10160100	E161	11	1			
TN10170400	E160	6	1			
TN10170500	E160	24	1			
TN10170700	E160	4	1			
TN1201/04	E164	2		1		
TN12010300	E160	17		1		
TN12020601	E164	4	40	48		
TN12070400	E161	3	2	2		
TN12080300	E161	10		1		
TN12150100	E160	3		1		
TN12150200	E160	25		1		
TN12150500	E160	23		1		
TN12150600	E160	5		1		
TN12150800	E161	5	2	2		
TN12160300	E161	11		1		

Code	TAV	Nr	TN100	TN120			
TN12160401	E160	21	2	2			
TN12170600	E160	15	1	1			
TN12171000	E160	8	1	1			
TN12171100	E160	12	1	1			
TN12171200	E160	24		1			
TN12171700	E160	13	1	1			
TN12171800	E160	14	1	1			
TN12172000	E160	4		1			
TN12172100	E160	6		1			
TN12220100	Z006	4	1				
TN12220100	Z007	4	1				
TN12220100	Z008	4	1				
TN12220100	Z009	4	1				
TN12220100	Z010	4	1				
TN12220100	Z012	4	1				
TN12220100	Z013	5	1				
TN12220100	Z014	4	1				
TN12220100	Z048	4	1				
TN12220100	Z049	4	1				
TN12220100	Z050	5	1				
TN12220100	Z098	4	1				
TN12220200	Z006	5	1				
TN12220200	Z007	5	1				
TN12220200	Z008	5	1				
TN12220200	Z009	5	1				
TN12220200	Z010	5	1				
TN12220200	Z012	5	1				
TN12220200	Z013	4	1				
TN12220200	Z014	5	1				
TN12220200	Z048	5	1				
TN12220200	Z049	5	1				
TN12220200	Z050	4	1				
TN12220200	Z098	5	1				
TN12220500	Z011	4	1				
TN1224	E164	3		1			
TN1225	E164	1		1			
TN1227	E163	1		1			

Code	TAV	Nr	TN100	TN120			
TN1235	E165	1	1				
TN1239	E166	2		1			
TN1240	E166	1		1			
TSN50072100	Z011	18	1				
TSN50072200	Z010	19	1				



---

The logo consists of the word "FERRI" in a bold, red, sans-serif font with a black outline. The letters are contained within a white rounded rectangular box with a black border. A registered trademark symbol (®) is located at the top right of the box.

- IT** Questa pagina è bianca per esigenza d'impostazione di catalogo
- EN** This page has been left blank for reasons of clarity
- DE** Diese weisse seite ist fur unsere katalogeintragungen bestimmt
- FR** On a laisse cette page en blanc pour de raisons de clarte
- ES** Se ha dejado en blanco esta pagina por razones de claridad